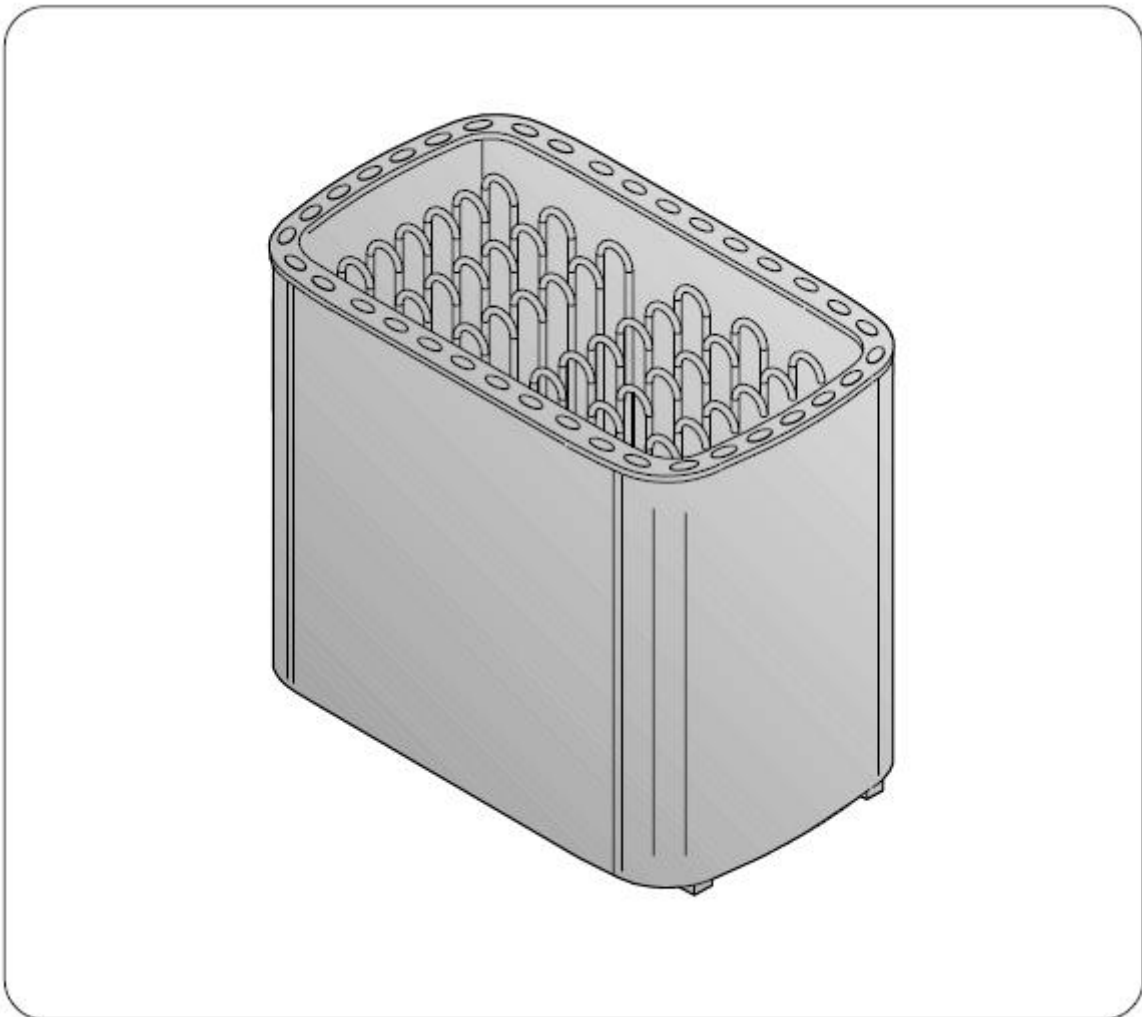


L20, L26, L30, L33

HU Elektromos szaunakályha beépítési és használati útmutató



20060110H

TARTALOM

1. HASZNÁLATI ÚTMUTATÓ	4
1.1. A szaunakövek felrakása.....	4
1.2. A sauna fűtése	4
1.3. A C260 vezérlőegység	5
1.4. Vízfelöntés a felhevült kövekre.....	5
1.4.1. A szaunavíz.....	6
1.4.2. A szaunakabin hőmérséklete és páratartalma	6
1.5. Szaunázási útmutató.....	6
1.6. Figyelmeztetések.....	6
1.7. Hibaelhárítás.....	7
2. SZAUNAKABIN.....	7
2.1. A szaunakabin szigetelő- és falanyagai	7
2.1.1. A szaunafalak elfeketedése	8
2.2. A szaunakabin padlója.....	8
2.3. A kályha teljesítménye	8
2.4. A szaunakabin szellőzése.....	9
2.5. A szaunakabin higiéniai körülményei	9
3. BEÉPÍTÉSI ÚTMUTATÓ.....	10
3.1. Beépítés előtt.....	10
3.2. A kályha padlóhoz történő rögzítése.....	10
3.3. Biztonsági rács	11
3.4. A vezérlőegység és az érzékelő beszerelése	11
3.5. Elektromos csatlakozások	11
3.6. Az elektromos kályha szigetelési ellenállása	12
4. PÓTALKATRÉSZEK	12

Az elektromos kályha rendeltetése:

Az L-kályhákat nyilvános szaunák szaunázáshoz megfelelő hőmérsékletre történő felmelegítésére tervezték, a kályhák más egyéb célra nem használhatók.

A kisüzemi közösségi szaunákban alkalmazott kályhákra és vezérlő berendezésekre vonatkozó garancia időszak egy (1) év. A nagyüzemi közösségi szaunákban használt kályhákra és vezérlő berendezésekre vonatkozó garancia időszak hat (6) hónap. A szaunakályhák fűtőelemeire vonatkozó garancia időszak hat (6) hónap. A kályha használata előtt kérjük, gondosan olvassa át az alábbi használati útmutatót. A kályha használata előtt kérjük, gondosan olvassa át az alábbi használati útmutatót.

FIGYELEM!

Az alábbi beépítési és használati útmutató a sauna tulajdonosa vagy az azért felelős személy, illetve a kályha elektromos beépítéséért felelős villanyszerelő számára készült.

A beépítést követően a beépítésért felelős személy adja át ezen útmutatót a sauna tulajdonosának vagy az üzemeltetésért felelős személynek.

Gratulálunk választásához!

1. HASZNÁLATI ÚTMUTATÓ

1.1. A szaunakövek felrakása

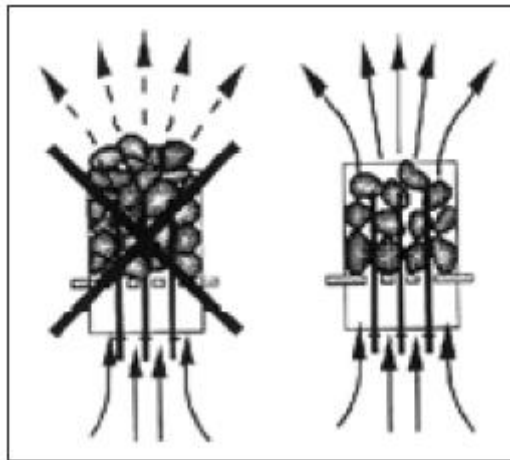
Az elektromos kályhában használt szaunakövek átmérője 4-8 cm közötti legyen. A szaunakövek speciálisan kályhában történő használatra készült, tömör kockakövek legyenek. **Sem könnyű, azonos méretű porózus kerámia „kövek”, sem lágy fazékkövek kályhában történő használata nem tanácsos, mivel ezek hatására ez ellenállás hőmérséklete túl magasra emelkedhet, minek eredményeképpen az eltörhet.**

A kövek felrakása előtt a kőport tanácsos lemosni. A köveket a rács fölötti kőtárolóba rakja, a fűtőelemek (ellenállások) közé úgy, hogy azok tartásuk egymást. A kövek ne nehezedjenek súlyukkal a fűtőelemekre.

Ne rakja a köveket túl szorosan, hogy a levegő keresztül tudjon áramolni a kályhán. Tanulmányozza az 1. ábrát. Lazán illessze egymásra a köveket, ne szorítsa őket a fűtőelemek közé. Nagyon kisméretű köveket egyáltalán ne tegyen a kályhába.

A kövek teljesen fedjék be a fűtőelemeket, azonban ne halmozza őket magasan rájuk.

A szaunakövek a használat során szétesnek. A szauna gyakori használata esetén évente legalább egyszer vagy még gyakrabban rendezze át a köveket. Ezzel egyidőben távolítsa el a kályha alsó részén található kődarabokat, és a szétesett köveket cserélje újakra.



1. ábra

A szaunakövek felrakása

A garancia nem vonatkozik a nem a gyár által ajánlott kövek használatából eredő hibákra. A garancia nem vonatkozik a kályha szellőzésének szétesett vagy túl kisméretű kövek által történő akadályoztatása miatti hibákra sem.

A kályha kőtároló terébe vagy a kályha közelébe ne helyezzen olyan tárgyakat vagy eszközöket, amelyek módosíthatják a kályhán keresztül áramló levegő mennyiségét vagy irányát, mert ennek hatására az ellenállás hőmérséklete túl magasra emelkedik, ami meggyújthatja a falfelületeket!

1.2. A szauna fűtése

A kályha bekapcsolása előtt mindig győződjön meg arról, hogy a kályha fölött vagy annak közvetlen közelében nincs semmilyen tárgy. Tanulmányozza az 1.6. „Figyelmeztetések” című részt.

A kályha első működtetése során mind a kályha, mind a kövek szagot bocsátanak ki. A szag távozásához a szaunakabin hatékony szellőzése szükséges.

A kályha rendeltetése a szaunakabin és a szaunakövek szaunázáshoz szükséges hőmérsékletre történő felmelegítése. A szaunakabinnak megfelelő kályhateljesítmény esetén a megfelelően szigetelt szauna körülbelül egy óra alatt fűthető fel erre a hőmérsékletre. Tanulmányozza a 2.1. „A szaunakabin szigetelő- és falanyagai” című részt. A szaunakabin megfelelő hőmérséklete körülbelül +65 – +80 °C.

A szaunakövek általában a szaunakabinnal egyszerre érik el a szaunázáshoz megfelelő hőmérsékletet. Túl nagy kályhateljesítmény esetén a szauna levegője nagyon gyorsan felmelegszik, azonban a kövek nem melegednek fel eléggé; következésképpen a kövekre öntött víz azokon átfolyik. Másrészt, ha a kályhateljesítmény a szaunakabinhoz képest túl alacsony, a kabin lassan melegszik fel, és a szaunázó megpróbálhatja a szauna hőmérsékletét emelni úgy, hogy vizet önt a kövekre. A víz azonban csupán gyorsan lehűti a köveket és egy idő múlva a szauna nem lesz kellőképpen meleg, a kályha pedig nem lesz képes elegendő hőt biztosítani.

A szaunázás élvezetessé tételéhez a szaunakabin méretéhez illő, gondosan megválasztott kályhateljesítmény szükséges. Tanulmányozza a 2.3. „A kályha teljesítménye” című részt.

1.3. A C260 vezérlőegység

Az L kályhamodellek esetén a kályha működtetéséhez a C260 külön vezérlőegység szükséges, amely C260VKK vezérlőegységből, C260K áramellátó egységből és termosztátból áll. A vezérlőegység elhelyezése a szaunakabinon kívül, száraz helyre történjen, körülbelül 170 cm magasságban. A szaunakabinban a beállított hőmérsékletet fenntartó hőmérsékletérzékelő csatlakozzon a vezérlőegységhez. A hőmérsékletérzékelő és a túlmelegedés korlátozó a kályha fölé felszerelendő érzékelődobozban helyezkedik el. Az érzékelődoboz felszerelése a vezérlőegység beépítési útmutatójának megfelelően történjen.

1.4. Víz felöntése a felhevült kövekre

A szaunakabin levegője a melegítés során szárazzá válik. A szauna megfelelő páratartalom szintjének eléréséhez vizet kell locsolni a felhevült kövekre.

A szaunakabin levegőjének páratartalmát a kövekre öntött víz mennyisége szabályozza. A helyes páratartalom szint hatására a szaunázó bőre veritékezik, légzése könnyűvé válik. Egy kis felöntő kanálnyi víz kövekre öntését követően a szaunázó érzi a bőrén a páratartalom hatását. Azonban a túl magas hőmérséklet és páratartalom kellemetlen érzést okoz.

Ha hosszú időket tölt a szaunában, testhőmérséklete megemelkedik, ami veszélyes lehet.

A felöntő kanál maximális térfogata 0,2 liter. Az egy alkalommal a kövekre locsolt víz maximális mennyisége ne haladja meg a 0,2 litert, mert ha túl sok vizet önt a kövekre, annak csak egy része párolog el, a visszamaradó rész pedig forrásban lévő víz formájában a szaunázókra fröccsenhet.

Soha ne locsoljon vizet a kövekre, ha a kályha közelében emberek tartózkodnak, mert a forró gőz megégetheti bőrüket!

1.4.1. A szaunavíz

A felhevült kövekre locsolandó víznek a tiszta háztartási víz követelményeinek kell megfelelnie.

A vízminőséget lényegesen érintő tényezők az alábbiakat foglalják magukba:

- humusztartalom (szín, íz, lerakódások); az ajánlott mennyiség 12 mg/l-nél kevesebb
- vastartalom (szín, szag, íz, lerakódások); az ajánlott mennyiség 0,2 mg/l-nél kevesebb
- keménység - a legfontosabb anyagok a mangán (Mn) és a kalcium (Ca); a mangán ajánlott mennyisége 0,05 mg/l, a kalcium ajánlott mennyisége 100 mg/l-nél kevesebb.

A meszes víz fehér, tapadós réteget hagy a kályhaköveken, illetve a kályha fémfelületein. A kövek elmeszesedése rontja a fűtési tulajdonságokat.

A vasas víz rozsdás réteget hagy a kályha felületén és a szerkezeti elemeken, valamint korróziót okoz.

Humuszos, klóros valamint tengervíz használata tilos.

Kizárólag szaunavízhez készült, speciális illatanyagok használhatók. Kövesse a csomagoláson található útmutatót!

1.4.2. A szaunakabin hőmérséklete és páratartalma

Kaphatók szaunabeli használatra alkalmas hőmérők és légnedvességmérők is. Mivel a gőz eltérően hat az emberekre, lehetetlen pontos, univerzálisan alkalmazható, szaunázáshoz megfelelő hőmérsékletet vagy páratartalom százalékos arányt megadni. A szaunázó saját komfortérzete a legjobb iránymutató.

A szaunakabin rendelkezzen megfelelő szellőzéssel, amely garantáltan biztosítja az oxigénben gazdag, könnyen belélegezhető levegőt. Tanulmányozza a 2.4. „A szaunakabin szellőzése” című részt.

A szaunázás frissítő élményt nyújt, és jót tesz az egészségnek. A szaunázás tisztítja és felmelegíti testét, ellazítja izmait, könnyíti és enyhíti feszültségét. Mivel a szauna csendes hely, lehetőséget nyújt a meditációra.

1.5. Szaunázási útmutató

- Elsőként mosakodjon meg, például zuhanyozzon le.
- Addig maradjon a szaunában, amíg jól érzi magát.
- A szaunázás hallgatólagos szabályai szerint nem zavarhat más szaunázót hangos beszéddel.
- Ne űzze ki a szaunából a többi szaunázót azzal, hogy túl sok vizet locsol a kövekre.
- Felejtse el minden problémát és lazítson
- Szükség szerint hűtse bőrét.
- Ha egészségi állapota jó, úszhat egyet, ha van a közelben úszóhely vagy medence.
- Szaunázás után alaposan mosakodjon meg. Igyon friss vizet vagy egy frissítő italt, hogy folyadékháztartása visszaálljon a normális szintre.
- Pihenjen kicsit és hagyja, hogy pulzusa visszaálljon a normális szintre.

1.6. Figyelmeztetések

- **A tengeri levegő és a nedves éghajlat a kályha fémfelületein korróziót okozhat.**

- **Ne használja a szaunát ruhaszárításra, mivel ez tűzveszélyt okozhat. A túl magas páratartalom károsíthatja az elektromos berendezéseket is.**
- **A forró kályhát ne érintse meg, mivel a kövek és a külső felület megégetheti bőrét.**
- **Ne öntsön túl sok vizet a kövekre. Az elpárolgó víz forrásban van.**
- **Fiatalok, fogyatékkal élők vagy betegek egyedül ne használják a szaunát.**
- **A szaunázás egészségügyi okokból adódó esetleges korlátozásaival kapcsolatban kérje kezelőorvosa véleményét.**
- **A szülők tartsák távol a kályhától a kisgyermeket.**
- **A csecsemők szaunáztatását illetően kérje a gyermekegészségügyi központ véleményét az alábbiakat illetően:**
 - életkor
 - szaunahőmérséklet
 - a meleg szaunában töltött idő.
- **A szaunában nagyon óvatosan közlekedjen, mert a pad és a padlórészek csúszósak lehetnek.**
- **Alkohol fogyasztását, erős gyógyszer vagy narkotikumok bevitelét követően ne menjen a felfűtött szaunába.**

1.7. Hibaelhárítás

Ha a kályha nem fűt, ellenőrizze az alábbiakat:

- a vezérlőközpontból a kályhába érkező áram be van-e kapcsolva
- a termosztát nem mutat-e a szauna hőmérsékleténél magasabb értéket
- a kályha biztosítékai jó állapotban vannak-e
(figyelem: a jelzőgomb nem mindig ugrik ki a biztosíték kiégése után)
- az áramellátó egység automata biztosítékai be vannak-e kapcsolva

2. SZAUNAKABIN

2.1. A szaunakabin szigetelő- és falanyagai

Elektromosan fűtött szauna esetén a nagy mennyiségű hőt tároló összes tömör (például téglá, üvegtégla, gipszkarton, stb.) falfelület megfelelő szigetelése szükséges a kályhateljesítmény ésszerűen alacsony szinten tartása érdekében.

A fal és mennyezet szerkezet akkor tekinthető hatékonyan hőszigeteltnek, ha:

- a kabin belsejében gondosan felrakott hőszigetelő gyapot vastagsága 100 mm (minimum 50 mm)
- a nedvesség elleni védelmet például a szélein szorosan leragasztott alumínium papír alkotja; a papírt úgy kell elhelyezni, hogy az fényes oldalával a szauna belseje felé nézzen
- a nedvesség elleni védelem és a burkolólapok között 10 mm-es szellőző rés található (ajánlott)
- a belső teret 12-16 mm vastag burkolat fedi
- a falburkolat felső részén, a mennyezetborítás szélénél néhány milliméteres szellőző rés található.

Az ésszerű kályhateljesítmény elérése érdekében tanácsos lehet a szauna (általában 2100-2300 mm, minimálisan 1900 mm magas) mennyezetének lejjebb süllyesztése. Ennek eredményeképpen a szauna légköbmétere csökken, és kisebb kályhateljesítmény is elegendő lehet. A mennyezet lesüllyesztése a mennyezeti tartógerendák megfelelő magasságban történő rögzítésével

lehetséges. A tartógerendák közötti részek a fent említettek szerinti (minimum 100 mm-es) szigetelést és felületkialakítást kapnak.

Mivel a meleg felfelé mozog, a pad és a mennyezet között maximum 1100-1200 mm távolság ajánlott.

FIGYELEM! Érdeklődjön a tűzvédelmi hatóságoknál arról, hogy a tűzbiztos fal mely részei szigetelhetők.

FIGYELEM! A hővédelemmel ellátott falak vagy mennyezet védelmét alkotó anyagok, például a közvetlenül a falra vagy mennyezetre rögzített kőzetgyapot lapok a mennyezet- és falanyagok veszélyesen magas hőmérsékletre történő felmelegedését okozhatják.

2.1.1. A szaunafalak elfeketedése

A szaunában található faanyag, például a burkolatok idővel elfeketednek. A napfény és a kályhából származó hő felgyorsítja ezt a folyamatot. Ha a falfelületeket burkolatvédő szerrel kezelték, a használt védőszertől függően a kályha feletti falfelület elfeketedése igen gyorsan láthatóvá válik. Az elfekedés miatt következik be, hogy a védőszerek a kezeletlen fáénál alacsonyabb hőellenállással rendelkeznek. Ezt gyakorlati vizsgálatok igazolták.

A kályhán elhelyezett kövekről lemorzsolódó ásványi mikrorészecskék elfekedíthetik a kályhához közeli falfelületet.

Ha a szaunakályha beépítése során követi a gyártó által jóváhagyott irányelveket, a kályha nem fog olyan mértékben felmelegedni, hogy veszélyeztesse a szaunakabinban található gyúlékony anyagokat. A szaunakabin fal- és mennyezetfelületeinek hőmérséklete legfeljebb +140°C lehet.

A CE jelzéssel ellátott szaunakályhák a szaunabeépítésre vonatkozó összes előírásnak megfelelnek. Az előírások betartását a megfelelő hatóságok ellenőrzik.

2.2. A szaunakabin padlója

A nagy hőmérsékletingadozás hatására a szaunakövek a használat során szétesnek.

A kövekre öntött víz lemossa a kis kődarabokat a szaunakabin padlójára. A forró kődarabok károsíthatják a kályha alatt és mellett található padlóburkolatot.

A padlólap burkolat esetén használt világos színű fugázó magába szívhatja a kövekben és vízben található szennyeződések (pl. vastartalom).

A (fent említett okokból bekövetkező) esztétikai károsodás megelőzése érdekében kizárólag sötét fugázót és kőből készült padlóburkolatot tanácsos használni a kályha alatt és közelében.

2.3. A kályha teljesítménye

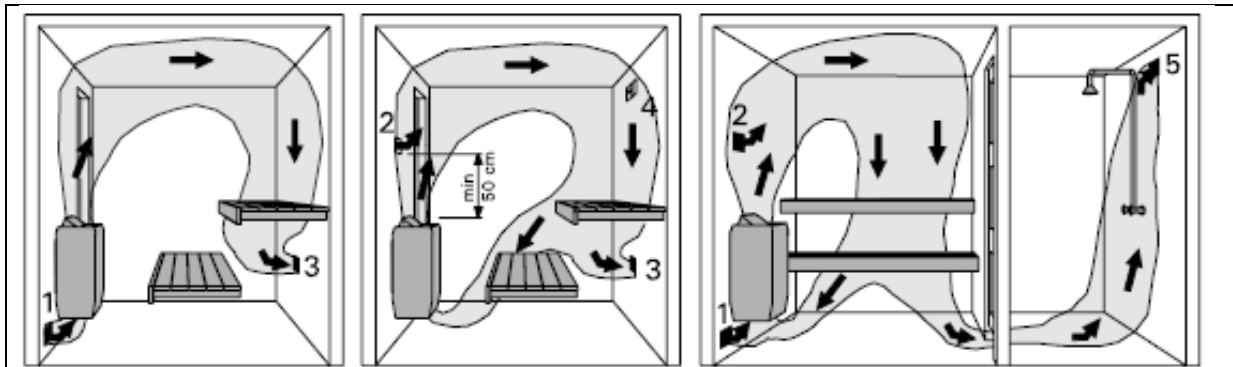
Ha a falakat és a mennyezetet burkolat fedi, és a burkolat mögötti hőszigetelés kellőképpen megakadályozza a falanyagokba történő hőáramlást, a kályhateljesítményt a szauna légköbmétere határozza meg. Tanulmányozza az 1. táblázatot.

Ha a szauna látható szigetetlen, pl. téglával, üvegtéglával, betonnal vagy csempével burkolt falfelületekkel rendelkezik, az említett falfelület négyzetméterenként 1,2 m³-rel növeli a szauna légköbméterét. Ezt követően válassza ki a táblázatban megadott értékek szerinti, megfelelő kályhateljesítményt .

Mivel a farönk falak lassan melegsznek fel, a farönk szauna léghőmérsékletét szorozza meg 1,5-tel, majd ezen információ alapján válassza ki a kályhateljesítményt.

2.4. A szaunakabin szellőzése

Szauna esetén különösen fontos a hatékony szellőzés. A szaunakabin levegőjének óránként hatszor tanácsos cserélődni. A frisslevegő ellátó cső közvetlenül kívülről érkezzen. A legújabb kutatási eredmények szerint a cső a kályha felett minimum 50 cm magasan helyezkedjen el. A cső átmérője 5-10 cm legyen.



1. Levegőellátó nyílás.
2. Mechanikus szívószellőztetés alkalmazása esetén választható levegőellátó nyílás. A nyílás a kályha fölött 50 cm-rel helyezkedik el.
3. Levegőelvezető nyílás.
4. Lehetséges szárító szelep, amely fűtés és szaunázás közben lezárt állapotban van. A szauna kiszárítható úgy is, hogy szaunázás után nyitva hagyja az ajtót.
5. Ha csak a tisztálkodó helyiségben található levegőelvezető nyílás, a szauna ajtó alatt legyen egy legalább 5 cm-es nyílás. A mechanikus szívószellőztetés ajánlott.

2. ábra A szaunakabin szellőzése

A távozó levegőt a szauna alsó részéből közvetlenül a szellőzőkéménybe vezesse be, vagy alkalmazzon a padlószint közeléből induló, a szauna felső részén található nyílásba futó elvezetőcsövet. A levegőelvezetés megoldható tisztálkodó helyiségben található levegőelvezető nyílással is, a szauna ajtó alatt kialakított 5 cm-es nyíláson keresztül. A szaunakabin levegőelvezetése a kályhától a lehető legtávolabb, azonban a padlószinthez közel helyezkedjen el. A levegőelvezető nyílás átmérője a levegőellátó cső átmérőjének kétszerese legyen.

A fent említett rendszer esetén mechanikus szellőztetés szükséges.

Ha a kályhabeépítés előregyártott szaunába történik, a szellőzés kialakításakor követni kell a szauna gyártójának utasításait.

Az alábbi képsor lehetséges szaunakabin szellőzőrendszereket mutat be. Tanulmányozza a 2. ábrát.

2.5. A szaunakabin higiéniai körülményei

A szaunakabin megfelelő higiéniai színvonala kellemes élménnyé teszi a szaunázást.

A szauna ülőhelyeken tanácsos törölközőket használni, hogy ne kerüljön veríték a padokra. A törölközőket javasolt minden használat után kimosni. A vendégek külön törölközőket kapjanak.

A takarítás során a szaunakabin padlóját tanácsos felporszívózni vagy felseperni. Emellett nedves ruhával fel is moshatja azt.

A szaunakabint legalább hathavonta alaposan mossa le. Kefével tisztítsa meg a falakat, padokat és a padlót, használjon súrolókefét és szauna tisztítószeret.

A kályháról a port és a szennyeződésekét nedves kendővel törölje le.

3. BEÉPÍTÉSI ÚTMUTATÓ

3.1. Beépítés előtt

A kályha beépítése előtt tanulmányozza a beépítési útmutatót, valamint ellenőrizze az alábbiakat:

- A kályha teljesítménye és típusa a szaunakabinnak megfelelő?

Kövesse az 1. táblázatban megadott légköbméter értékeket. Tanulmányozza a 2.3. részt.

- Rendelkezésre áll elegendő mennyiségű, jó minőségű szaunakő?
- A tápfeszültség a kályhának megfelelő?
- A kályha elhelyezése teljesíti a 3. ábrán és 1. táblázatban megadott, biztonsági távolságokra vonatkozó minimális követelményeket?

A kályha beépítésének feltétlenül ezen értékek szerint kell történnie! Ezen értékek figyelmen kívül hagyása tűzveszélyt okozhat.

- **A szaunakabinba csak egy elektromos kályha építhető be.**
- **A kályhát úgy tanácsos beépíteni, hogy a figyelmeztetések a beépítést követően is nehézség nélkül olvashatók legyenek.**
- **Az L-kályhák falbeugróba vagy padlóemelésbe történő beépítése nem engedélyezett.**

1. táblázat L-kályha beépítési adatai

Típus	Teljesítmény kW	Csoport teljesítmény kW	Szaunakabin			Kályhától való biztonsági távolságok				Kábelek 400V3N~				Biztosítékok	
			Légköbméter	Magasság	Falig	Menyezetig	1*	2*	Egységhez	Kályhához	Áramellátókábel a kályhához	Érzékelő hőz	Elülőbiztosíték	Csoportbiztosíték	
		kW	min m ³	max m ³	min mm	min A mm	min mm	min mm	min mm	C260 K mm ²	GI-GII mm ²	H07RN-F GI-GII mm ²	mm ²	A	GI-GII A
L20	20	10,0	18	30	2100	160	1400	100	200	5x10	5x2,5	5x2,5	4x0,25	3x50	3x16
L26	26	13,0	30	46	2200	160	1500	100	200	5x16	5x6	5x2,5	4x0,25	3x50	3x25
L30	30	15,0	40	56	2200	200	1500	100	200	5x16	5x6	5x2,5	4x0,25	3x50	3x25
L33	33	16,5	46	66	2200	200	1500	100	200	5x16	5x6	5x2,5	4x0,25	3x50	3x25
Modell és méretek			Szélesség 500 mm			Mélység 900 mm			Magasság 730 mm		Súly 60 kg		Kövek 100 kg		

1* = a kályha teteje alatt

2* = a kályha teteje felett

***) a biztonsági rácsig/padokig

3.2. A kályha padlóhoz történő rögzítése

A kályha padlóhoz történő rögzítése a két lábnál történik, a lábak rögzítési pontjainál.

A kályha padlóhoz történő rögzítése előtt vegye figyelembe a gyúlékony anyagoktól tartott minimális biztonsági távolságokat. Tanulmányozza az 1. táblázatot és a 3. ábrát.

3.3. Biztonsági rács

Ha biztonsági rácsot helyez a kályha köré, tartsa be az 1. táblázatban megadott minimális távolságokat.

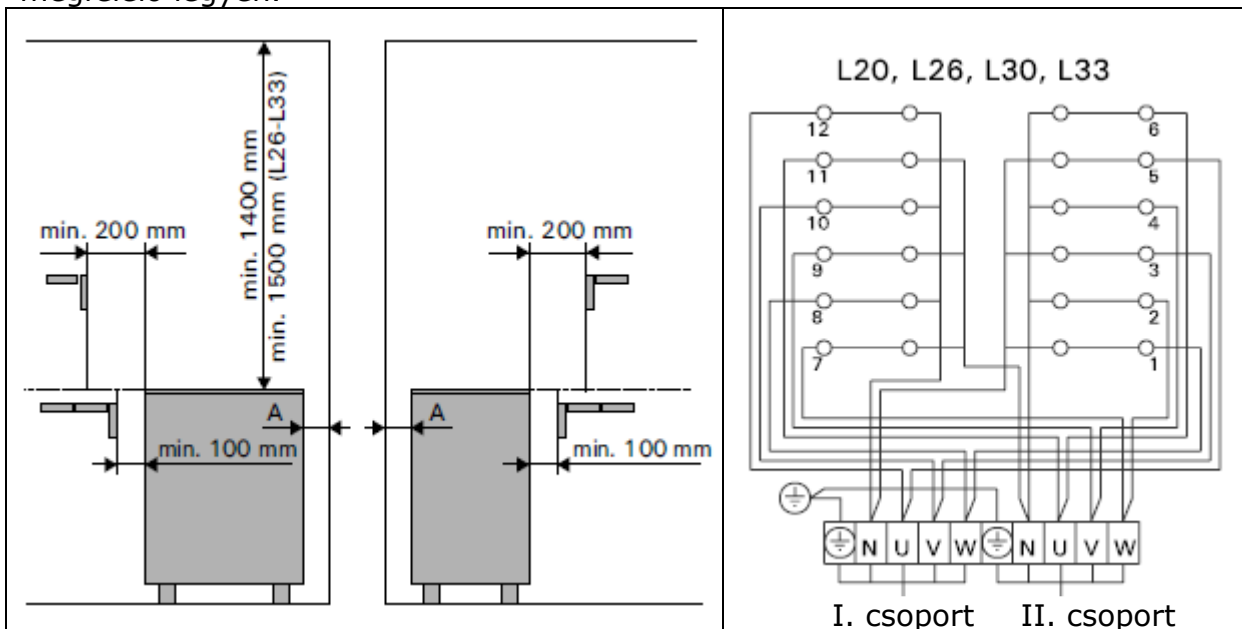
3.4. A vezérlőegység és az érzékelő beszerelése

Az egységre és az érzékelőre vonatkozó részletes beépítési útmutató a vezérlőegységgel együtt kerül kiszállításra.

3.5. Elektromos csatlakozások

A kályha elektromos hálózathoz történő csatlakoztatását kizárólag arra jogosult, képzett villanyszerelő végezheti, a hatályos előírásoknak megfelelően.

A kályha félig rögzítetten csatlakozik a szaunafalon található elágazódobozhoz. A csatlakoztató kábel H07RN-F típusú gumikábel vagy annak megfelelő legyen.



3. ábra
Minimális biztonsági távolságok

4. ábra
A kályha elektromos csatlakozásai

FIGYELEM! A hő hatására történő elridegedés miatt PVC-szigetelésű vezeték kályha csatlakoztató kábelként történő használata tilos. Az elágazódoboz legyen fröccsenő víz ellen védett, és a padlótól számított távolsága ne haladja meg az 50 cm-t.

Ha a csatlakoztató és beépítő kábelek a sauna belső terének padlójától 100 cm-nél magasabban vannak vagy a szaunafalakon belül találhatóak, terhelés alatt minimum 170°C-os hőmérsékletet kell kibírniuk (például SSJ). A sauna padlójától 100 cm-nél magasabbra beépített elektromos berendezéseknek 125°C-on történő használatra vonatkozó engedéllyel kell rendelkezniük (T125 jelölés).

A bekötési rajzokat a vezérlőegység beépítési útmutatója tartalmazza.

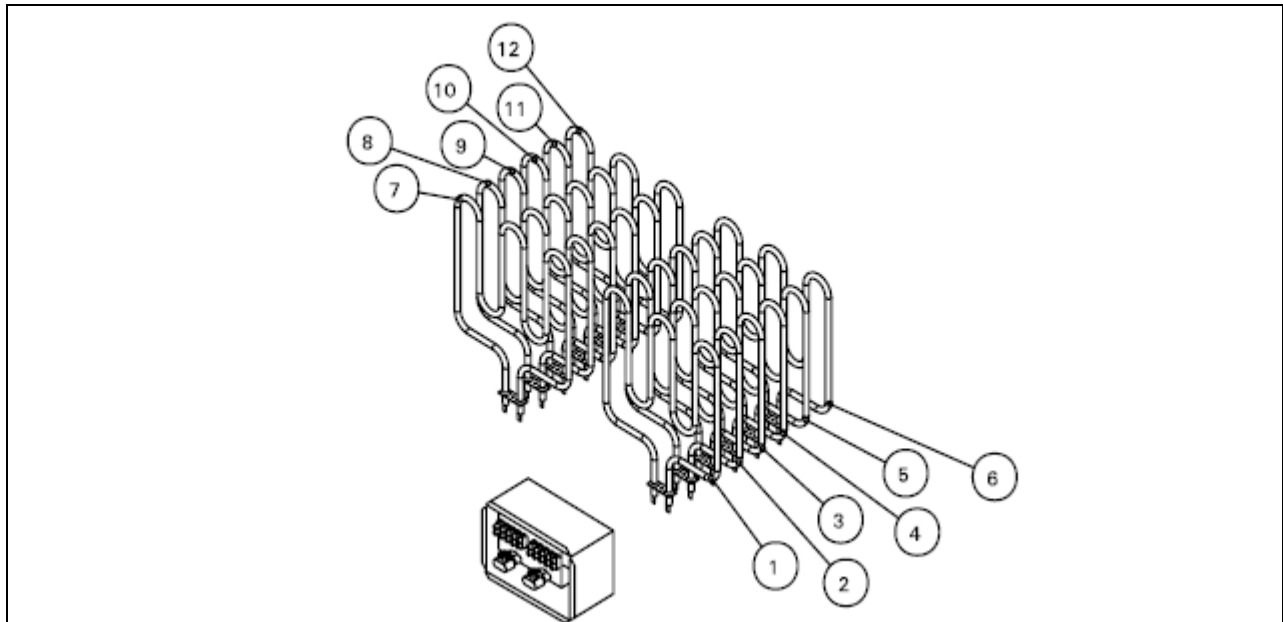
Különleges beépítésekre vonatkozó további útmutatást a helyi elektromos hatóságoktól kaphat.

3.6. Az elektromos kályha szigetelési ellenállása

Az elektromos berendezések végső vizsgálatakor, a kályha szigetelési ellenállásának mérésekor előfordulhat, hogy „szivárgás” észlelhető. Ennek az az oka, hogy a fűtőellenállások szigetelőanyaga nedvességet vett fel a levegőből (tárolás/ szállítás). A kályha néhány alkalommal történő üzemeltetését követően a nedvesség távozik az ellenállásokból.

Ne csatlakoztassa a kályha tápvezetékét áram-védőkapcsolón keresztül!

4. PÓTALKATRÉSZEK



Modell	Teljesítmény	Csoportteljesítmény kW		Fűtőelem/ alkatrész szám				
		I csoport	II csoport	1750 W/ 240V ZSK-732	2000 W/ 240V ZSL-313	2500 W/ 230V ZSL-314	2670 W/ 240V ZSL-316	3000 W/ 240V ZSL-318
L20	20	10,0	10,0	1 - 12				
L26	26	13,0	13,0		1,3,5,7,9,11	2,4,6,8,10,12		
L30	30	15,0	15,0			1 - 12	(1-12)	
L33	33	16,5	16,5					1-12