

GL70, GL110 GL70E, GL110E

HU Elektromos szaunakályha beépítési és használati útmutató



GL70, GL70E



GL110, GL110E



GL70, GL110

Az alábbi beépítési és használati útmutató a szauna tulajdonosa vagy az azért felelős személy, illetve a kályha elektromos beépítéséért felelős villanyszerelő számára készült. A beépítést követően a beépítésért felelős személy adja át ezen útmutatót a szauna tulajdonosának vagy az üzemeltetésért felelős személynek. A kályha használata előtt kérjük, gondosan olvassa át az alábbi útmutatót.

A kályhát a szaunakabin szaunázáshoz megfelelő hőmérsékletre történő felmelegítésére tervezték, más egyéb célra nem használható.

Gratulálunk választásához!

Garancia:

A családi szaunákban használt kályhákra és vezérlő berendezésekre vonatkozó garancia időszak két (2) év. A közösségi szaunákban alkalmazott kályhákra és vezérlő berendezésekre vonatkozó garancia időszak egy (1) év, a kályhák fűtőelemeire 6 hónap. A garancia nem vonatkozik a beépítésre, használatra vagy karbantartásra vonatkozó utasítások be nem tartásából eredő hibákra.

A garancia nem vonatkozik a nem a kályha gyártója által ajánlott kövek használatából eredő hibákra.

TARTALOM:

1. HASZNÁLATI ÚTMUTATÓ	4
1.1 A szaunakövek felrakása	4
1.1.1 Karbantartás	4
1.2. A kályha használata	5
1.2.1. A GL70 és a GL110 kályhamodellek.....	5
1.2.2 A GL70E és a GL110E kályhamodellek	8
1.3. Víz felöntése a felhevült kövekre.....	8
1.4. Szaunázási útmutató.....	9
1.5. Figyelmeztetések	9
1.6. Hibaelhárítás	9
2. SZAUNAKABIN	11
2.1. A szaunakabin felépítése.....	11
2.1.1. A szaunafalak elfeketedése	11
2.2. A szaunakabin szellőzése.....	12
2.3. A kályha teljesítménye	12
2.4. A szaunakabin higiénája	12
3. BEÉPÍTÉSI ÚTMUTATÓ	13
3.1. Beépítés előtt.....	13
3.2. A beépítés helye és biztonsági távolságok.....	13
3.2.1. Beépítési lehetőségek	14
3.3. Elektromos csatlakozások.....	17
3.3.1. A hőmérsékletérzékelő beszerelése	17
3.3.2. A kezelőpanel felszerelése (G70, GL110)	18
3.3.3. Az elektromos kályha szigetelési ellenállása	19
3.4. A kályha beépítése	19
3.5. A túlmelegedés elleni védelem visszaállítása.....	19
4. PÓTALKATRÉSZEK	21

1. HASZNÁLATI ÚTMUTATÓ

1.1 A szaunakövek felrakása

A szaunakövek elrendezése nagymértékben befolyásolja a kályha biztonságos működését és teljesítményét.

A szaunakövekre vonatkozó fontos információk:

- A kövek átmérője 5-10 cm közötti legyen.
- Kizárólag szögletes, hasított felületű, kályhában történő használatra készült szaunaköveket használjon. A peridotit, olivin-dolerit és olivin megfelelő kőtípusok.
- Ne használjon a kályhában se könnyű, porózus kerámia „köveket”, se lágy szappankövet! Ezek a melegítés során nem vesznek fel elegendő hőt, ami a fűtőelemek károsodását okozhatja.
- **Mossa le a port a kövekről, mielőtt a kályhába helyezi azokat.**

A kövek elhelyezése során kérjük, ügyeljen az alábbiakra:

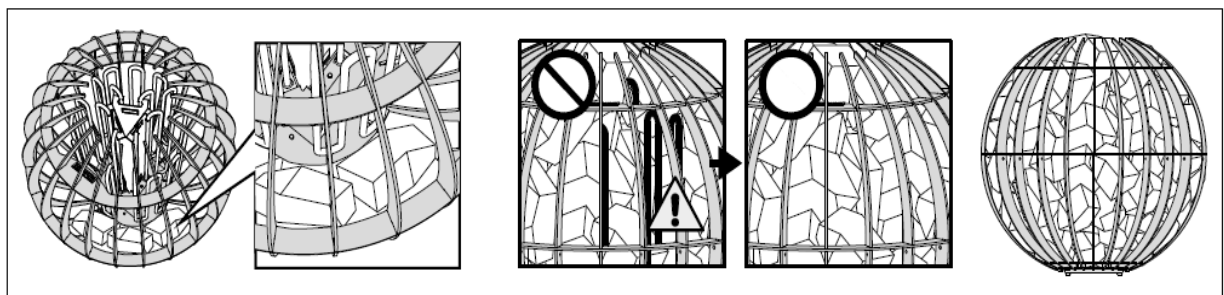
- A padlót /padot védje pl. kartonlappal.
- A lapos köveket támassza az acélrácsnak, hogy megakadályozzák a többi kő kiesését.
- A köveket a lehető legszorosabban rakja.
- Ne szorítson köveket a fűtőelemek közé.
- Úgy rakja a köveket, hogy egymást tartsák és azok ne nehezedjenek a fűtőelemekre.
- A köveket ne halmozza magasra a kályha tetején.
- A kályha kőtároló terébe vagy a kályha közelébe ne helyezzen olyan tárgyakat vagy eszközöket, amelyek módosíthatják a kályhán keresztül áramló levegő mennyiségét vagy irányát.



A szabadon maradt fűtőelemek a biztonsági távolságon kívül eső éghető anyagokra is tűzveszélyt jelentenek. Ellenőrizze, hogy nem látszanak-e ki fűtőelemek a kövek mögül.

1.1.1 Karbantartás

A nagy hőmérséklet-ingadozás hatására a szaunakövek a használat során szétesnek. **Fordítson különös figyelmet a kövek acélkereten belüli fokozatos ülepedésére. Ügyeljen rá, hogy a fűtőelemek idővel ne látsszanak ki a kövek mögül.**



1. ábra A szaunakövek felrakása

Évente legalább egyszer, vagy a szauna gyakori használata esetén még gyakrabban rendezze át a köveket. Ezzel egyidejűleg távolítsa el a kályha alsó részén található kődarabokat, és a szétesett köveket cserélje újakra.

1.2. A kályha használata



A kályha bekapcsolása előtt mindig győződjön meg arról, hogy a kályha tetején vagy a megadott biztonsági távolságon belül nincs semmilyen tárgy!

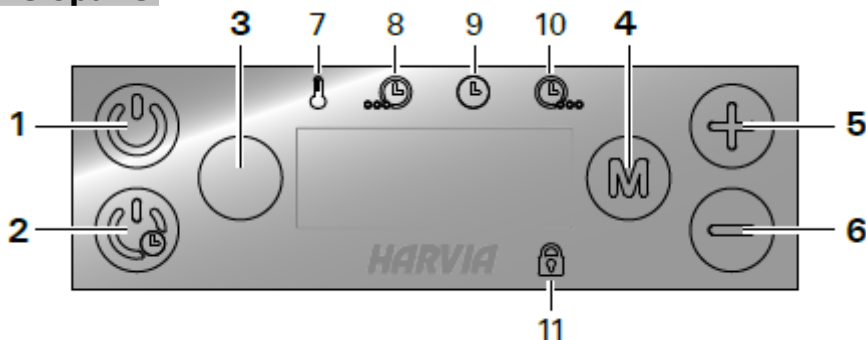
- A kályha első működtetése során mind a kályha, mind a kövek szagot bocsátanak ki. A szag távozásához a szaunakabin hatékony szellőzése szükséges.
- A szaunakabinnak megfelelő kályhateljesítmény esetén a megfelelően szigetelt szauna körülbelül egy óra alatt fűthető fel a szaunázáshoz szükséges hőmérsékletre (> 2.3.). A szaunakövek általában a szaunakabinnal egyszerre érik el a szaunázáshoz megfelelő hőmérsékletet.
- A szaunakabin megfelelő hőmérséklete körülbelül 60-80 °C.

1.2.1. A GL70 és a GL110 kályhamodellek

A kályha külön kezelőpanellel rendelkezik. Ha a panelen látható Harvia logó világít, a kályha készenléti állapotban van.

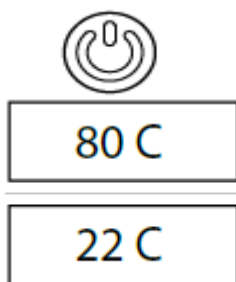
- Ha a logó nem világít, ellenőrizze, hogy a (tápegység alatt található) főkapcsolóból érkezik-e áram.
- Az érintőpanel kalibrálása akkor történik, ha a főkapcsolóból áram érkezik. Ekkor a „calb” felirat jelenik meg a képernyőn. A kalibrálás alatt ne érintse meg a panelt.

Kezelőpanel



1. a kályha be-/kikapcsoló gombja
2. a kályha időzített bekapcsoló gombja
3. opcionális funkció (pl. világítás) be-/kikapcsoló gombja
4. üzemmód kapcsoló
5. léptetés felfelé
6. léptetés lefelé
7. hőmérséklet ellenőrző lámpa
8. az időzített bekapcsolásig hátralévő idő ellenőrző lámpája
9. a hátralévő bekapcsolási idő ellenőrző lámpája
10. kiszáritási idő ellenőrző lámpája
11. a panel lezárt állapotát jelző lámpa

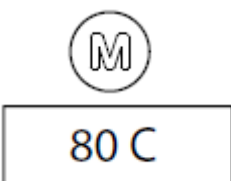
A kályha bekapcsolása



Nyomja meg hosszan az 1-es gombot.

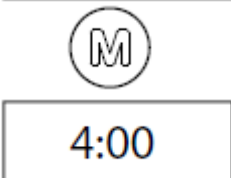
Először a beállított hőmérséklet jelenik meg. A kijelző ezt követően a szaunakabin aktuális hőmérsékletére vált át. A kályha azonnal elkezd fűteni.

Beállítások



Nyomja meg a 4-es gombot.

Hőmérséklet. 40-110 °C között állítható.



Nyomja meg a 4-es gombot.

Hátralévő bekapcsolási idő. A minimum érték 10 perc. A maximum érték további beállításokban állítható be (1-12 óra között).

A menüpontból való kilépéshez nyomja meg a 4-es gombot.



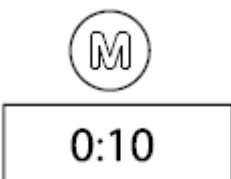
A kályha időzített bekapcsolása



Nyomja meg hosszan a 2-es gombot.

Az időzített bekapcsolásig hátralévő idő visszaszámlálása jelenik meg nulláig, amikor a kályha bekapcsol.

Beállítások

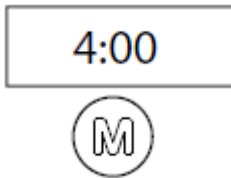


Nyomja meg a 4-es gombot.

Időzítés. 0:10-18:00 óra között állítható be.

Nyomja meg a 4-es gombot.

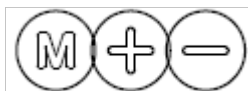




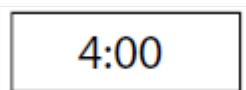
Hőmérséklet. 40-110 °C között állítható.

A menüpontból való kilépéshez nyomja meg a 4-es gombot.

További beállítások



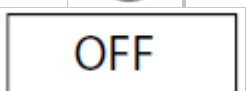
A további beállítások menübe a 4-es, 5-ös, és 6-os gombok lenyomásával léphet be (tipp: a tenyerével nyomja le a panel jobb szélét). A gombokat 5 másodpercig tartsa lenyomva.



Maximális bekapcsolási idő. Beállítási tartomány: családi szaunák esetében 1-6 óra, lakóépületekben működtetett közösségi szaunák esetében 1-12 óra. Ha hosszabb ideig szeretné működtetni a szaunát, kérje az importőr/gyártó tanácsát.



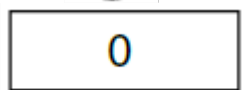
Nyomja meg a 4-es gombot.



Kiszáritási szakasz. Választható lehetőségek: 10/20/30 perc és az „OFF” gomb. A kiszáritás a kályha lekapcsolásakor vagy a beállított bekapcsolási idő leteltekor kezdődik. A kiszáritás alatt a kályha bekapcsolt állapotban van és a szaunakabin hőmérséklete 40 °C-ra van beállítva. A kiszáritási idő leteltekor a kályha automatikusan lekapcsol. A kiszáritás az 1-es gomb megnyomásával manuálisan is bármikor megszakítható. A kiszáritás használatával szaunája jó állapotban marad.



Nyomja meg a 4-es gombot.

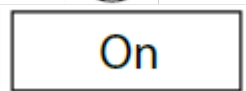


Az érzékelő mérési értékének beállítása.

A mért értékek +/-10 egységgel finomíthatók. A beállítás nem érinti közvetlenül a mért hőmérsékleti értéket, csak a mérési görbét módosítja.



Nyomja meg a 4-es gombot.



A 3-as gomb háttérvilágítása BE („ON”) vagy KI („OFF”) kapcsolható.



A kilépéshez nyomja meg a 4-es gombot.

A kályha kikapcsolása



A kályha az 1-es gomb megnyomásakor, a bekapcsolási idő leteltekor vagy hiba esetén kapcsol ki.

Zár be-/kikapcsolása



Az érintőpanel készenléti üzemmódban zárható le és oldható ki. A tenyerével nyomja le a panel jobb oldalát és 3 másodpercig tartsa lenyomva.

1.2.2 A GL70E és a GL110E kályhamodellek

A GL70E és a GL110E kályhamodelleket külön vezérlőegység vezérli. Tanulmányozza a kiválasztott vezérlőegység-modell használati utasítását.

1.3. Víz felöntése a felhevült kövekre

A szaunakabin levegője a melegítés során szárazzá válik. A szauna megfelelő páratartalom-szintjének eléréséhez ezért vizet kell locsolni a felhevült kövekre. A hő és a gőz különbözőképpen hat az emberekre – tapasztalja ki az Ön számára legmegfelelőbb hőmérsékletet és páratartalmat.



A felöntőkanál maximális térfogata 0,2 liter. Ha túl sok vizet locsol a kövekre, annak csak egy része párolog el, a visszamaradó rész pedig forrásban lévő víz formájában a szaunázókra fröccsenhet. Soha ne locsoljon vizet a kövekre, ha a kályha közelében emberek tartózkodnak, mert a forró gőz megégetheti bőrüket!



A felhevült kövekre locsolandó víznek a tiszta háztartási víz követelményeinek kell megfelelnie (1. táblázat). Kizárólag szaunavízhez készült, speciális illatanyagok használhatók. Kövesse a csomagoláson található útmutatót!

Víztulajdonság	Hatás	Javaslat
Humusztartalom	Szín, íz, lerakódások	< 12 mg/l
Vastartalom	Szín, szag, íz, lerakódások	< 0,2 mg/l
Keménység: a legfontosabb anyagok: mangán (Mn) és mész, azaz kalcium (Ca).	Lerakódások	Mn: < 0,05 mg/l Ca: < 100 mg/l
Klóros víz	Egészségügyi kockázat	Használata tilos
Tengervíz	Gyors korrózió	Használata tilos

1. táblázat *Vízminőségre vonatkozó követelmények*

1.4. Szaunázási útmutató

- Elsőként mosakodjon meg.
- Addig maradjon a szaunában, amíg jól érzi magát.
- Felejtse el minden problémát és lazítson.
- A szaunázás hallgatólagos szabályai szerint nem illik más szaunázókat hangos beszéddel zavarni.
- Ne űzze ki a szaunából a többieket azzal, hogy túl sok vizet locsol a kövekre.
- Szükség szerint hűtse bőrét. Ha egészségi állapota jó, úszhat egyet, ha van a közelben úszóhely vagy medence.
- Szaunázás után mosakodjon meg.
- Pihenjen kicsit és hagyja, hogy pulzusa visszaálljon a normális szintre. Igyon friss vizet vagy egy frissítő italt, hogy folyadékhiánytartása visszaálljon a normális szintre.

1.5. Figyelmeztetések

- **Ha hosszú időket tölt a szaunában, testhőmérséklete megemelkedik, ami veszélyes lehet.**
- **A forró kályhát ne érintse meg, mivel a kövek és a külső felület megégetheti bőrét.**
- **A gyermekeket tartsa távol a kályhától.**
- **Fiatalok, fogyatékkal élők vagy betegek egyedül ne használják a szaunát.**
- **A szaunázás egészségügyi okokból adódó esetleges korlátozásaival kapcsolatban kérje kezelőorvosa véleményét.**
- **A csecsemők szaunáztatását illetően kérje a gyermekegészségügyi központ véleményét.**
- **A szaunában nagyon óvatosan közlekedjen, mert a pad és padlórészek csúszósak lehetnek.**
- **Alkohol fogyasztását, erős gyógyszer vagy narkotikumok bevitelét követően ne menjen a felfűtött szaunába.**
- **Ne aludjon a forró szaunában.**
- **A tengeri levegő és a nedves éghajlat a kályha fémfelületein korróziót okozhat.**
- **Ne használja a szaunát ruhaszáritásra, mivel ez tűzveszélyt okozhat. A túl magas páratartalom károsíthatja az elektromos berendezéseket is.**

1.6. Hibaelhárítás



Minden javítási műveletet csak képzett karbantartó személy végezhet!

E1

- A hőmérsékletérzékelő mérőkörében szakadás van. Ellenőrizze, hogy a hőmérsékletérzékelőbe vezető piros és sárga vezetékek, valamint csatlakozásaik meghibásodtak-e (tanulmányozza az 5. ábrát).

E2

- A hőmérsékletérzékelő mérőköre rövidre zárt. Ellenőrizze, hogy a hőmérsékletérzékelőbe vezető piros és sárga vezetékek, valamint csatlakozásaik meghibásodtak-e (tanulmányozza az 5. ábrát).

E3

- A túlmelegedés elleni védelem mérőkörében szakadás van. Nyomja meg a túlmelegedés elleni védelem visszaállító gombját (> 3.4.). Ellenőrizze, hogy a hőmérsékletérzékelőbe vezető kék és fehér vezetékek, valamint csatlakozásaik meghibásodtak-e (tanulmányozza az 5. ábrát).

E9

- Csatlakozási hiba a rendszerben. A főkapcsolónál kapcsolja le az áramot. Ellenőrizze az adatkábelt, az érzékelő kábelét és azok csatlakozásait. Kapcsolja be az áramot.

A kályha nem fűt.

- Ellenőrizze, hogy a kályha biztosítékai megfelelő állapotban vannak-e.
- Ellenőrizze, hogy a csatlakozó kábel csatlakoztatva van-e.
- Ellenőrizze, hogy a kezelőpanel a szauna hőmérsékleténél magasabb értéket mutat-e.
- Ellenőrizze, hogy a túlmelegedés elleni védelem nem oldott-e le.

A szaunakabin lassan melegszik fel. A szaunakövekre locsolt víz gyorsan lehűti a köveket.

- Ellenőrizze, hogy a kályha biztosítékai megfelelő állapotban vannak-e.
- Ellenőrizze, hogy a kályha bekapcsolt állapotában minden fűtőelem izzik-e.
- Fordítsa a termosztátot magasabb beállításba.
- Ellenőrizze, hogy elegendő-e a kályhateljesítmény (> 2.3.).
- Ellenőrizze a szaunaköveket (> 1.1.).
- Ellenőrizze, hogy a szaunakabin szellőzése megfelelően van-e kialakítva (> 2.2.).

A szaunakabin gyorsan felmelegszik, a kövek hőmérséklete azonban továbbra sem megfelelő. A kövekre locsolt víz átfolyik.

- Fordítsa a termosztátot alacsonyabb beállításba.
- Ellenőrizze, hogy a kályhateljesítmény nem túl nagy-e (> 2.3.).
- Ellenőrizze, hogy a szaunakabin szellőzése megfelelően van-e kialakítva (> 2.2.).

A kályha közelében lévő burkolat vagy egyéb anyag gyorsan elfeketedik.

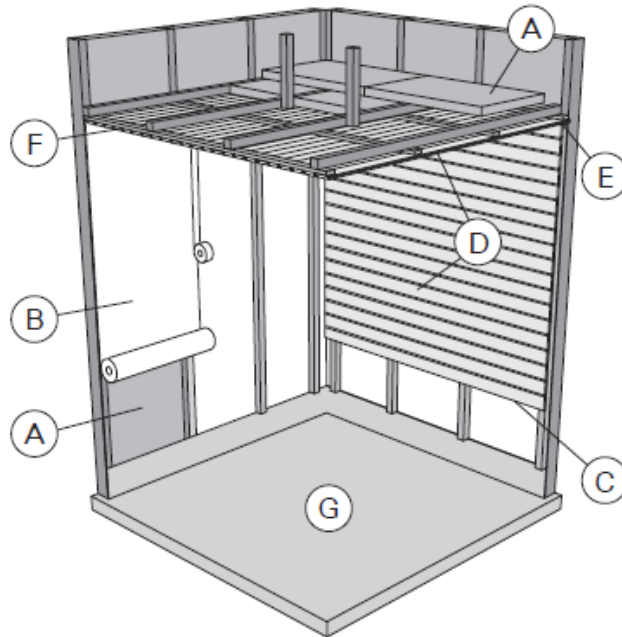
- Ellenőrizze a biztonsági távolságokra vonatkozó követelmények betartását (> 3.2.).
- Ellenőrizze, hogy nem látszanak-e ki a fűtőelemek a kövek mögül. Ha igen, rendezze át úgy a köveket, hogy azok teljesen eltakarják a fűtőelemeket (> 1.1.).
- Tanulmányozza a 2.1.1. részt is.

A szauna szagot bocsát ki.

- Tanulmányozza az 1.2. részt.
- A forró kályha felerősítheti azokat a levegőben jelenlévő szagokat, amelyek azonban nem a szaunából vagy a kályhából származnak. Például: festék, ragasztó, olaj, fűszer.

2. SZAUNAKABIN

2.1. A szaunakabin felépítése



2. ábra

- A. 50-100 mm vastag hőszigetelő gyapot. A szaunakabin gondos hőszigetelést igényel a kályha teljesítményének alacsony szinten tartása érdekében.
- B. Nedvesség elleni védelem, pl. alumíniumpapír. A papír fényes oldalát fordítsa a szauna felé. A széleket ragassza le alumínium szalaggal.
- C. Körülbelül 10 mm-es szellőző rés a nedvesség elleni védelem és a burkolat között (ajánlott).
- D. Kis tömegű, 12-16 mm vastag burkolólap. A burkolás megkezdése előtt ellenőrizze a kályhához és padokhoz szükséges fali elektromos vezetékeket és merevítéseket.
- E. Körülbelül 3 mm-es szellőző rés a fal és a mennyezeti burkolat között.
- F. A szauna magassága általában 2100-2300 mm. A minimális magasság a kályhától függ (lásd 2. táblázat). A felső pad és a mennyezet közötti tér ne haladja meg az 1200 mm-t.
- G. Használjon kerámia anyagból készült padlóburkolót és sötét színű fugázót. A szaunakövekről leváló részek és a szaunavízben található szennyezőanyagok foltossá tehetik és/vagy károsíthatják az érzékeny padlóburkolatot.

FIGYELEM! Érdeklődjön a tűzvédelmi hatóságoknál arról, hogy a tűzfal mely részei szigetelhetők. A használat alatt lévő füstcsatornák szigetelése tilos. FIGYELEM! A közvetlenül a fal vagy mennyezet mellett beépített könnyű védőburkolatok tűzveszélyesek lehetnek.

2.1.1. A szaunafalak elfeketedése

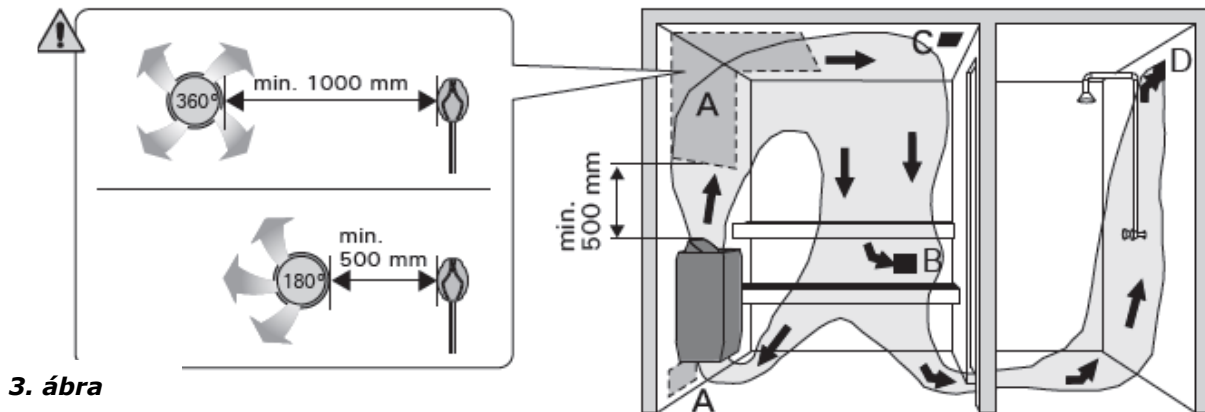
Teljesen normális jelenség, hogy a szaunakabin fafelületei idővel elfeketednek. Ezt a folyamatot felgyorsíthatják az alábbi tényezők:

- napfény
- a kályhából származó hő
- a falon használt védőszerek (a védőszerek hőállóság szintje alacsony)

- a szaunakövekről leváló, levegőáramlással felemelkedő finom részecskék.

2.2. A szaunakabin szellőzése

A szaunakabin levegőjének óránként hatszor tanácsos cserélődni. A 3. ábra a szaunakabin különböző szellőzési megoldásait mutatja be.



3. ábra

- A. Szellőzőnyílás helye. Mechanikus szívószellőztetés alkalmazása esetén a levegőellátó nyílást a kályha fölött helyezze el. Gravitációs szellőztetés használata esetén a levegőellátó nyílást a kályha alatt vagy mellett alakítsa ki. A levegőellátó cső átmérője 50-100 mm legyen. **Ne helyezze el a levegőellátó nyílást úgy, hogy az áramló levegő lehűtse az hőmérsékletérzékelőt (>3.3.1.)!**
- B. Levegőelvezető nyílás. A levegőelvezető nyílást a padló közelében helyezze el, a kályhától lehető legtávolabb. A levegőelvezető cső átmérője a levegőellátó cső átmérőjének kétszerese legyen.
- C. Opcionális szárító nyílás (amely fűtés és szaunázás közben lezárt állapotban van). A szauna kiszárítható úgy is, hogy szaunázás után nyitva hagyja az ajtót.
- D. Ha a levegőelvezető nyílás a tisztálkodó helyiségben található, a szaunaajtó alatti nyílás legalább 100 mm-es legyen. A mechanikus szívószellőztetés kötelező.

2.3. A kályha teljesítménye

Ha a falakat és a mennyezetet burkolat fedi, és a burkolat mögötti hőszigetelés megfelelő, a kályhateljesítményt a szauna térfogata határozza meg. Szigetetlen falak (tégla, üvegtégla, üveg, beton, csempe, stb.) esetén nagyobb kályhateljesítmény szükséges. Szigetetlen falnégyzetméterenként adjon 1,2 m³-t a szauna térfogatához. Például egy 10 m³-es, üvegajtós szauna teljesítményigénye megegyezik egy kb. 12 m³-es szaunakabin teljesítményigényével. Farönk szaunakabin falak esetén szorozza meg a szauna térfogatát 1,5-tel. Válassza ki a megfelelő kályhateljesítményt a 2. táblázatból.

2.4. A szaunakabin higiéniája

A szaunázás során javasolt a padon törölközőket használni, hogy ne kerüljön veríték a padokra.

A szauna padjait, falait és padlóját tanácsos legalább hathavonta alaposan lemosni. Használjon súrolókefét és szaunatisztító szert.

A kályháról a port és a szennyeződések nedves kendővel törölje le. A kályhán található vízkőfoltok eltávolításához használjon 10%-os citromsav oldatot, majd öblítse le.

3. BEÉPÍTÉSI ÚTMUTATÓ

3.1. Beépítés előtt



A kályha beépítése előtt tanulmányozza a beépítési útmutatót. Ellenőrizze az alábbiakat:

- A kályha teljesítménye és típusa a szaunakabinnak megfelelő? **Kövesse a 2. táblázatban megadott légköbméter értékeket!**
- A tápfeszültség a kályhának megfelelő?
- A kályha elhelyezése megfelelő? (> 3.2.)

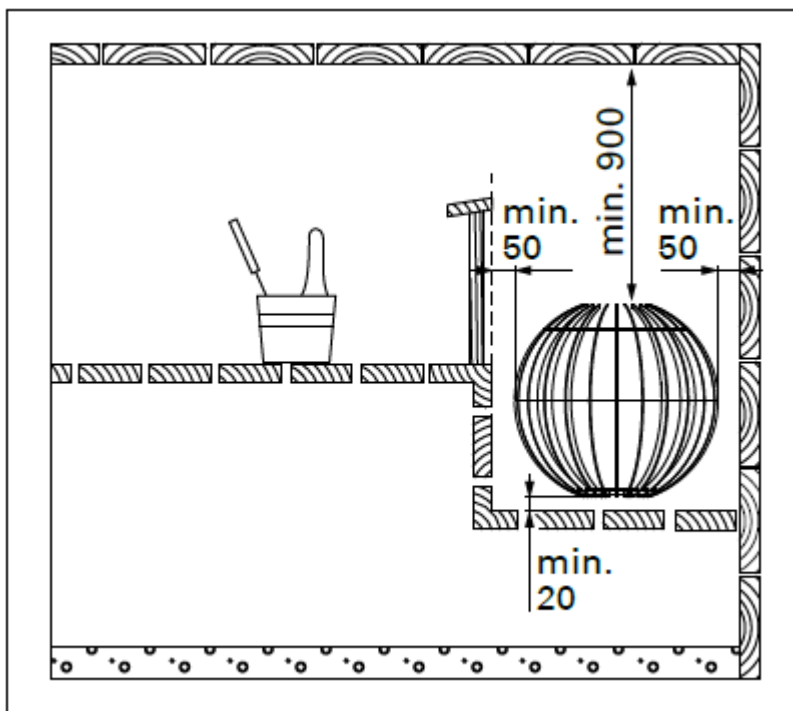
Figyelem! A szaunakabinba csak egy elektromos kályha építhető be.

Kályha	Teljesítmény	Méretek		Kövek	Szaunakabin		
		szélesség/mélység/ magasság	Tömeg		Térfogat		Magasság
	kW	mm	kg	max. kg.	> 2.3! min. m ³	max. m ³	min.mm
GL70/GL70E	6,9	430/430/395	10	50	6	10	1900
GL110/GL110E	10,5	500/500/475	14	80	9	15	1900

2. táblázat Kályha beépítési adatok

3.2. A beépítés helye és biztonsági távolságok

A minimális biztonsági távolságok a 4. ábrán láthatók. **A kályha csak ezen értékek figyelembevételével építhető be. A megadott értékek figyelmen kívül hagyása tűzveszéllyel jár.**



4. ábra Biztonsági távolságok (minden méret milliméterben)

3.2.1. Beépítési lehetőségek

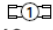
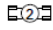
A kályha rögzíthető állványon, falon, vagy felfüggeszthető a mennyezetre. Tanulmányozza a kiválasztott rögzítőkészlethez tartozó beépítési útmutatót.

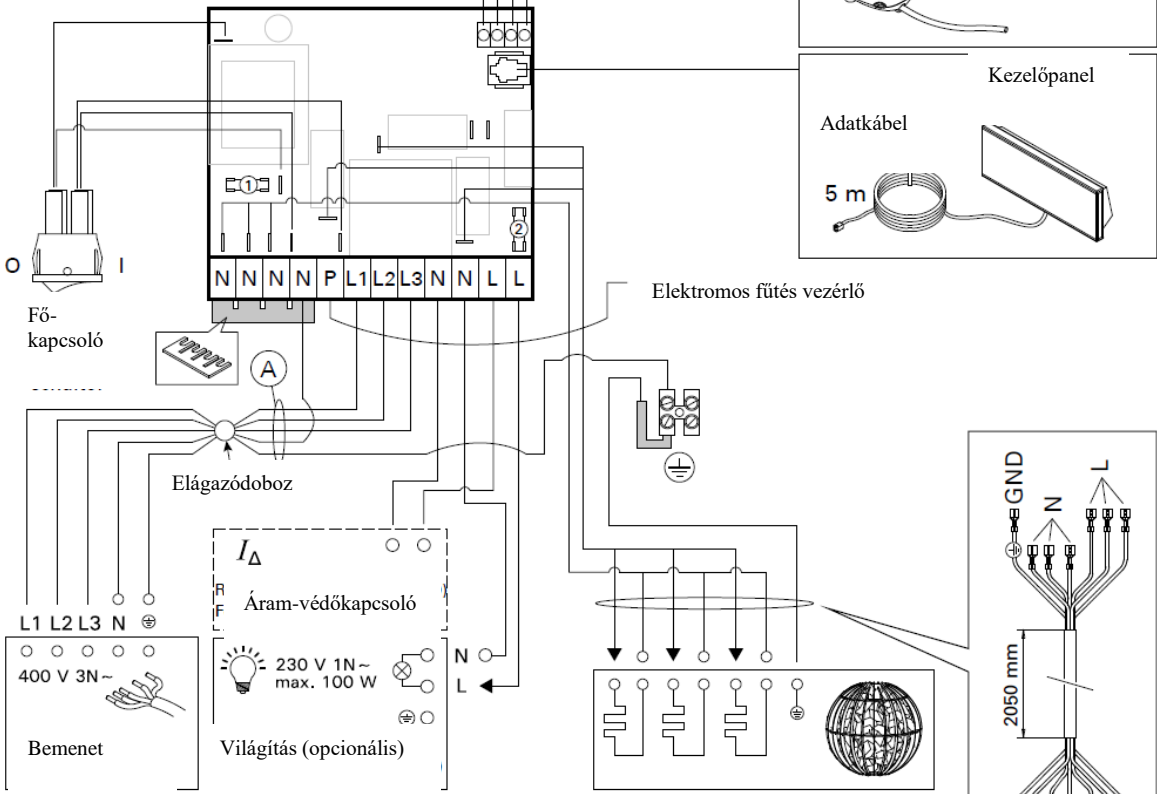
- Falitartó HGL1 (GL70, GL70E)
- Falitartó HGL2 (GL110, GL110E)
- Teleszkópos állvány HGL3
- Alacsony állvány HGL5
- Mennyezeti függesztőkészlet HGL4

Opcionális kiegészítők:

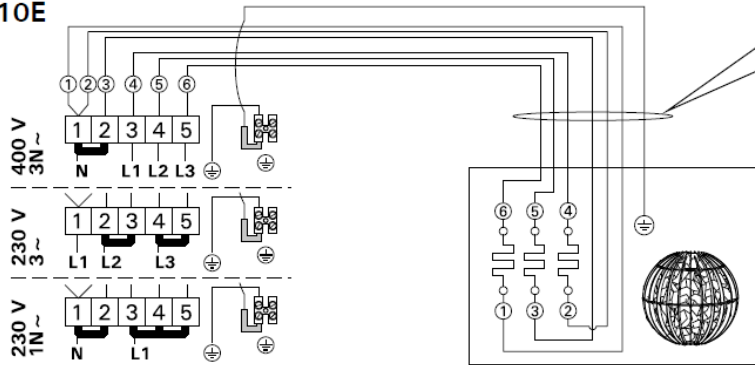
- Biztonsági rács HGL6 (GL70, GL70E)
- Biztonsági rács HGL7 (GL110, GL110E)
- Padvédő üveg HGL8. Ha a kályha padra kerül felszerelésre, javasoljuk padvédő üveg használatát.

GL70, GL110

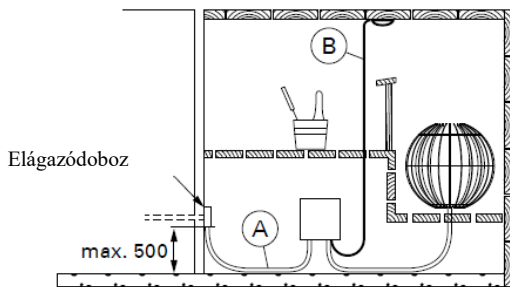
-  Elektronika kártya biztosító (lassú)
40 mA
-  Relékimenetek biztosító (kerámia, lassú)
T2.5 A



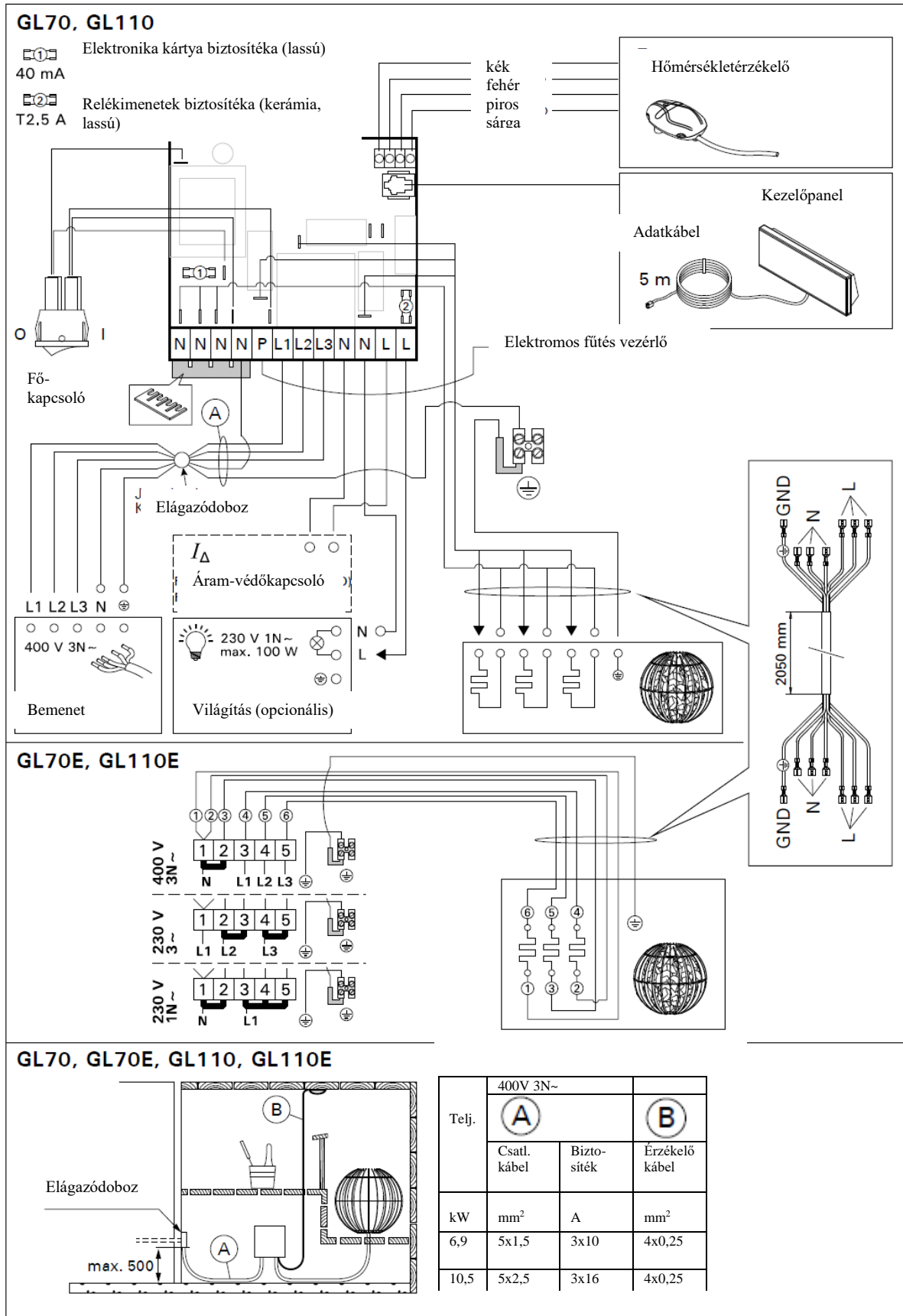
GL70E, GL110E



GL70, GL70E, GL110, GL110E



Telj.	400V 3N~		
	A	B	
	Csatl. kábel	Biztosíték	Érzékelő kábel
kW	mm ²	A	mm ²
6,9	5x1,5	3x10	4x0,25
10,5	5x2,5	3x16	4x0,25



5. ábra Elektromos csatlakozások

3.3. Elektromos csatlakozások



A kályha elektromos hálózathoz történő csatlakoztatását kizárólag arra jogosult, képzett villanszerelő végezheti, a hatályos előírásoknak megfelelően.

- A kályha félig rögzítetten csatlakozik a szaunafalon található elágazódobozhoz. A elágazódoboz legyen fröccsenő víz ellen védett, és a padlótól számított távolsága ne haladja meg az 500 mm-t.
- A csatlakoztató kábel (5. ábra: A) H07RN-F típusú gumikábel vagy annak megfelelő legyen.

FIGYELEM! A hő hatására történő elridegedés miatt PVC-szigetelésű vezetékek kályha csatlakoztató kábelként történő használata tilos.

- Ha a csatlakoztató és beépítő kábelek a sauna belső terének padlójától 1000 mm-nél magasabban vannak vagy a szaunafalakon belül találhatóak, terhelés alatt minimum 170°C-os hőmérsékletet kell kibírniuk (például SSJ). A sauna padlójától 1000 mm-nél magasabbra beépített elektromos berendezéseknek 125°C-on történő használatra vonatkozó engedéllyel kell rendelkezniük (T125 jelölés).
- A tápcsatlakozók mellett a GL kályhák az elektromos fűtés vezérlését lehetővé tevő csatlakozóval (P) vannak felszerelve (5. ábra). Az elektromos fűtésvezérlő kábel közvetlenül a kályha elágazódobozába fut be, onnan pedig a csatlakoztató kábelével azonos keresztmetszetű gumikábelen keresztül a kályha sorozatkapcsához.

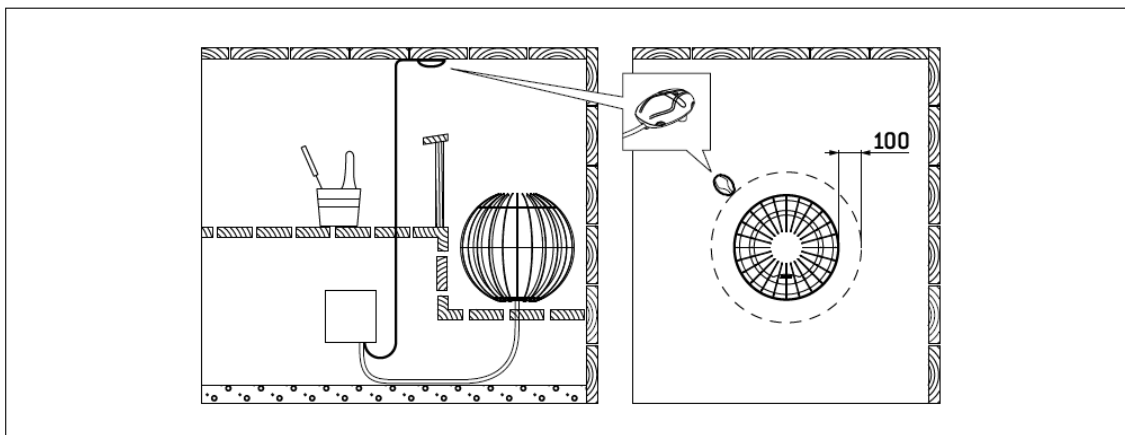
3.3.1. A hőmérsékletérzékelő beszerelése

- **GL:** Az érzékelőt a 6. ábra szerint szerelje be. Az érzékelő kábelét a színkódok alapján csatlakoztassa a kályhában lévő csatlakozóhoz.
- **GL-E:** Az érzékelőt (a kályhával együtt szállított WX248 típus) a 6. ábra szerint szerelje be.



A szaunakabin szellőzőnyílását ne a hőmérsékletérzékelő közelében helyezze el.

A szellőzőnyílások környékén tapasztalható légmozgás lehűtheti az érzékelőt, és a pontatlanul mért hőmérsékleti értékek alapján a vezérlő túlhevítheti a kályhát



6. ábra A hőmérsékletérzékelő felszerelése (minden méret milliméterben)

A szellőzőnyílás érzékelőtől mért minimális távolsága (3. ábra):

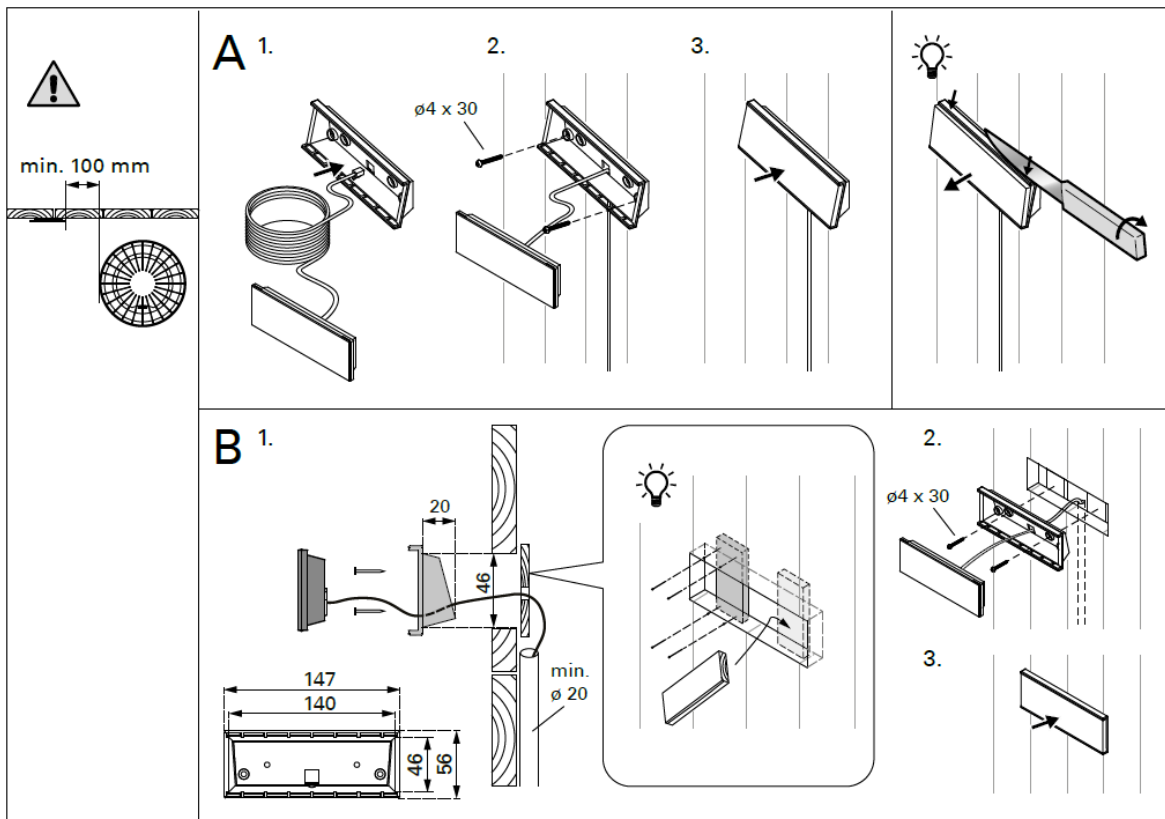
- kétirányú szellőzőnyílás esetén: 1000 mm
- az érzékelőtől távolodó egyirányú légáramlás esetén 500 mm

Az érzékelőt ezen előírások szerinti helyen kell elhelyezni (6. ábra). Amennyiben a minimális távolságok nem tarthatók be, a szellőzést módosítani kell.

3.3.2. A kezelőpanel felszerelése (G70, GL110)

A kezelőpanel fröccsenő víz ellen védett és alacsony üzemi feszültségen működik. A kezelőpanel a tisztálkodó- vagy öltözőhelyiségben, de akár a lakótérben is felszerelhető. Szaunában történő elhelyezés esetén be kell tartani a minimális biztonsági távolságot a kályhától, és a kezelőpanelt legalább 1 (egy) méterrel a padlószint fölött kell felszerelni. 7. ábra.

A falszerkezeten belüli kábelcsatorna (\varnothing 20mm) segítségével az adatkábel rejtve fut a falban, ellenkező esetben a falfelületen történik a bekötés.



7. ábra A kezelőpanel felszerelése (minden méret milliméterben)

3.3.3. Az elektromos kályha szigetelési ellenállása

Az elektromos berendezések végső vizsgálatakor, a kályha szigetelési ellenállásának mérésekor előfordulhat, hogy „szivárgás” észlelhető. Ennek az az oka, hogy a fűtőelemek szigetelőanyaga nedvességet vett fel a levegőből (tárolás, szállítás során). A kályha néhány alkalommal történő üzemeltetését követően a nedvesség távozik a fűtőelemekből.

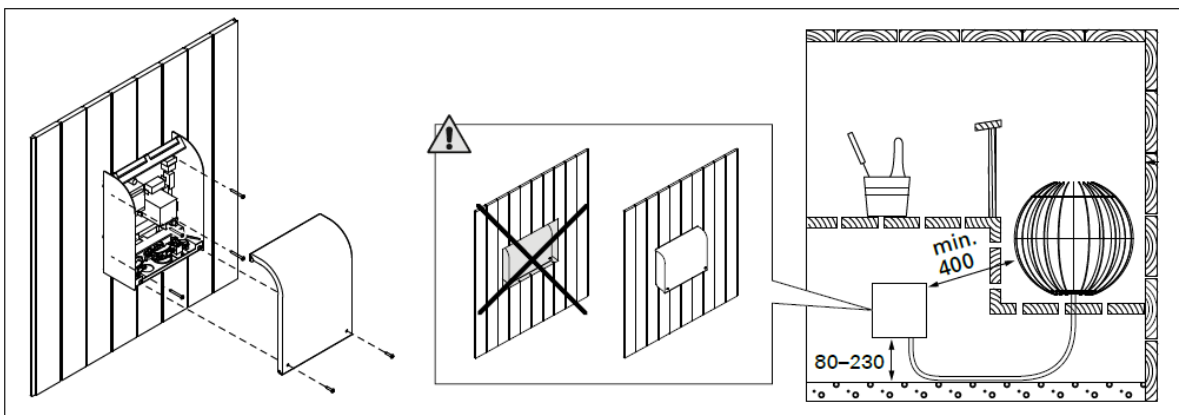


Ne csatlakoztassa a kályha tápvezetékét áram-védőkapcsolón keresztül!

3.4. A kályha beépítése

A tápegységet a szaunaterén belüli falra szerelje fel. **Figyelem! A tápegységet ne süllyesse a falba, mert ez az egység belső elemeinek túlzott felhevülését okozhatja és károsodáshoz vezethet. Tanulmányozza a 8. ábrát.**

Tanulmányozza a kiválasztott rögzítőkészlethez tartozó felszerelési útmutatót.



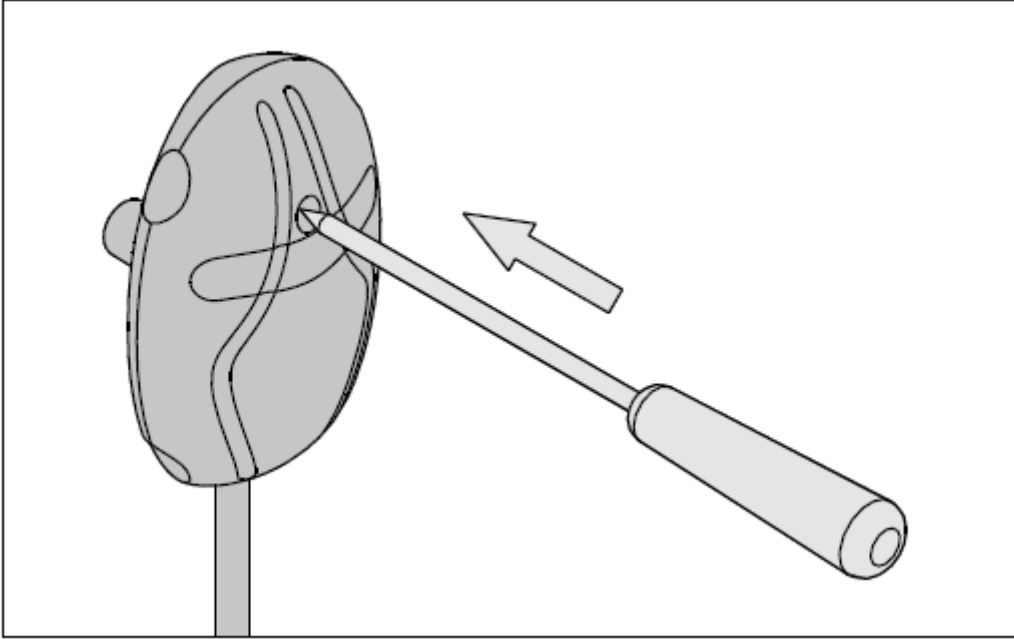
8. ábra A tápegység felszerelése (minden méret milliméterben)

3.5. A túlmelegedés elleni védelem visszaállítása

Az érzékelő doboza hőmérsékletérzékelőt és túlmelegedés elleni védelmet tartalmaz. Ha a szaunakabin hőmérséklete veszélyes mértékben megemelkedik, a túlmelegedés elleni védelem lekapcsolja a kályha áramellátását. A túlmelegedés elleni védelem visszaállítása a 9. ábrán látható.

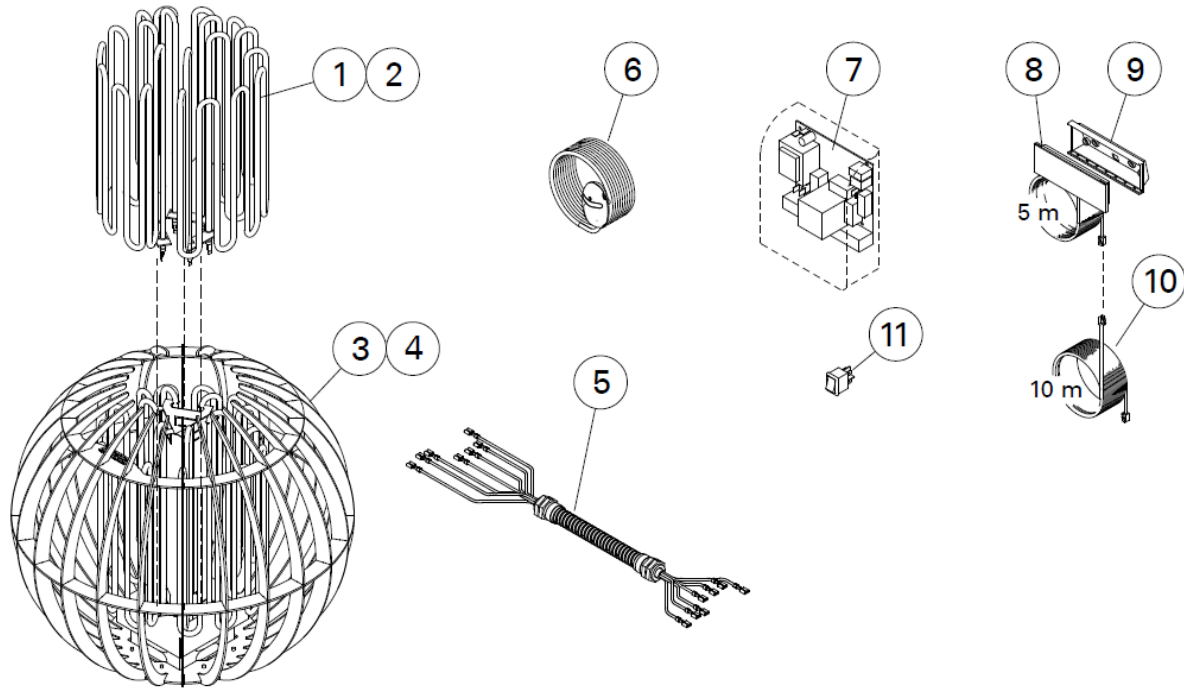


A gomb megnyomását megelőzően meg kell határozni, hogy a túlmelegedés elleni védelem miért kapcsol be.



9. ábra Túlmelegedés elleni védelem visszaállító gomb

4. PÓTALKATRÉSZEK



1	Fűtőelem 2300 W	GL70, GL70E	ZVO-201
2	Fűtőelem 3500 W	GL110, GL110E	ZVO-200
3	Acélkeret ø 430 mm	GL70, GL70E	ZVO-70
4	Acélkeret ø 500 mm	GL110, GL110E	ZVO-71
5	Szilikonkábel fémbetétes csővel	GL70, GL110, GL70E, GL110E	ZVO-183
6	Hőmérsékletérzékelő	GL70, GL110	WX248
7	Áramköri kártya	GL70, GL110	WX600
8	Kezelőpanel	GL70, GL110	Wx601
9	Szerelőkeret	GL70, GL110	ZVR-652
10	10 m-es adatkábel hosszabbító (opcionális)	GL70, GL110	WX313
11	Főkapcsoló	GL70, GL110	ZSK-684