

PI70, PI90 PI70E, PI90E

HU Elektromos szaunakályha beépítési és használati útmutató



Az alábbi beépítési és használati útmutató a szauna tulajdonosa vagy az azért felelős személy, illetve a kályha elektromos beépítéséért felelős villanyszerelő számára készült. A beépítést követően a beépítésért felelős személy adja át ezen útmutatót a szauna tulajdonosának vagy az üzemeltetésért felelős személynek. A kályha használata előtt kérjük, gondosan olvassa át az alábbi útmutatót.

A kályhát a szaunakabin szaunázáshoz megfelelő hőmérsékletre történő felmelegítésére tervezték, más egyéb célra nem használható. A CE jelzéssel ellátott szaunakályhák a szaunabeépítésre vonatkozó összes előírásnak megfelelnek. Az előírások betartását a megfelelő hatóságok ellenőrzik.

Gratulálunk választásához!

Garancia:

A családi szaunákban használt kályhákra és vezérlő berendezésekre vonatkozó garancia időszak két (2) év. A közösségi szaunákban alkalmazott kályhákra és vezérlő berendezésekre vonatkozó garancia időszak egy (1) év, a kályhák fűtőelemeire 6 hónap. A garancia nem vonatkozik a beépítésre, használatra vagy karbantartásra vonatkozó utasítások be nem tartásából eredő hibákra.

A garancia nem vonatkozik a nem a kályha gyártója által ajánlott kövek használatából eredő hibákra.

TARTALOM:

1. HASZNÁLATI ÚTMUTATÓ	4
1.1 A szaunakövek felrakása.....	4
1.1.1 Karbantartás	5
1.2. A sauna fűtése	5
1.3. A kályha vezérlése	5
1.3.1. Kezelőpaneles kályhák (PI70, PI90)	5
1.4. Víz felöntése a felhevült kövekre	6
1.5. Szaunázási útmutató.....	6
1.6. Figyelmeztetések.....	7
1.7. Hibaelhárítás	9
2. SZAUNAKABIN	10
2.1. A szaunakabin felépítése (4. ábra)	10
2.1.1. A szaunafalak elfeketedése	11
2.2. A szaunakabin szellőzése	11
2.3. A kályha teljesítménye	12
2.4. A szaunakabin higiénája	12
3. BEÉPÍTÉSI ÚTMUTATÓ	12
3.1. Beépítés előtt.....	12
3.2. A beépítés helye és biztonsági távolságok.....	12
3.3. Elektromos csatlakozások	13
3.3.1. A hőérzékelő felszerelése	16
3.3.2. A kezelőpanel felszerelése (PI70, PI90)	16
3.3.3. Az elektromos kályha szigetelési ellenállása	16
3.4. A kályha beépítése.....	17
3.5. A túlmelegedés elleni védelem visszaállítása	17
4. PÓTALKATRÉSZEK	18

1. HASZNÁLATI ÚTMUTATÓ

1.1 A szaunakövek felrakása

Felrakás előtt mossa le a port a kövekről. A kövek átmérője 5-10 cm közötti legyen. Ügyeljen arra, hogy a kövek ne ékelődjenek be a fűtőelemek közé. Úgy rakja a köveket, hogy azok ne nyomódjanak a fűtőelemeknek. Illessze szorosan egymáshoz a köveket. A felrakás módját az 1. ábra szemlélteti.

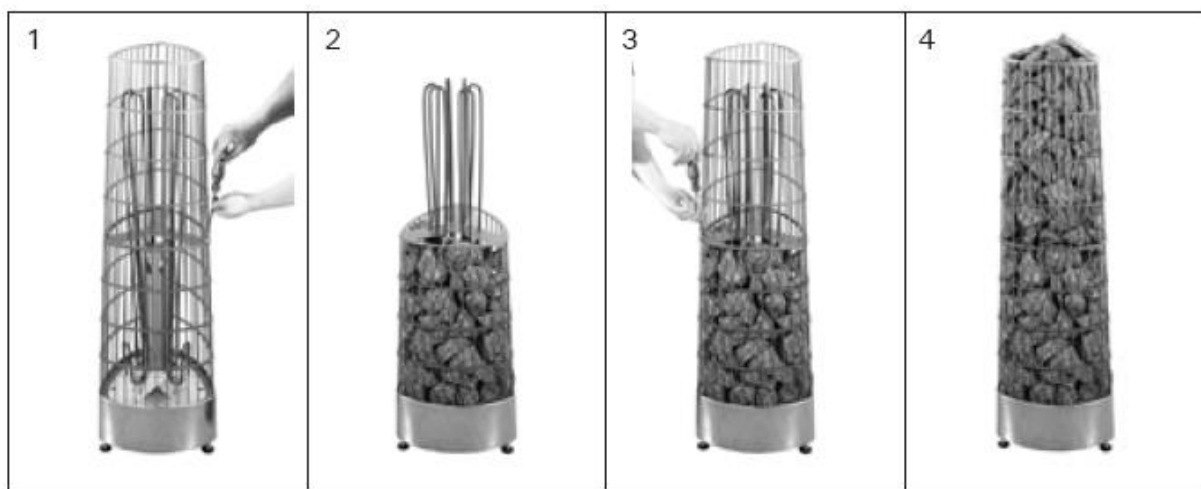
1. Vegye le az acélkeret felső részét.
2. Helyezzen köveket a keret alsó részébe. Figyelem! A keretből kiálló kövek akadályozhatják a kapcsolódobozhoz való hozzáférést (ld. 7. ábra).
3. Helyezze vissza az acélkeret felső részét.
4. Helyezzen köveket a keret felső részébe. A köveket ne halmozza túl magasra a keret tetején.

FIGYELMEZTETÉS!

- **Ügyeljen arra, hogy a kövek teljesen takarják el a fűtőelemeket. A szabadon maradt fűtőelemek a biztonsági távolságon kívül eső éghető anyagokra is tűzveszélyt jelentenek. Ellenőrizze, hogy nem látszanak-e ki fűtőelemek a kövek mögül.**

FIGYELEM!

- **Kizárólag szögletes, hasított felületű, kályhában történő használatra készült szaunaköveket használjon. A peridotit, olivin-dolerit és olivin megfelelő kötítusok.**
- **Ne használjon a kályhában se könnyű, porózus kerámia „köveket”, se lágy szappankövet! Ezek a melegítés során nem vesznek fel elegendő hőt, ami a fűtőelemek károsodását okozhatja.**
- **A garancia nem vonatkozik a nem a kályha gyártója által ajánlott kövek használatából eredő hibákra.**
- **A kályha kőtároló terébe vagy a kályha közelébe ne helyezzen olyan tárgyakat vagy eszközöket, amelyek módosíthatják a kályhán keresztül áramló levegő mennyiségét vagy irányát.**



1. ábra

A szaunakövek felrakása

1.1.1 Karbantartás

A nagy hőmérséklet-ingadozás hatására a szaunakövek a használat során szétesnek. **Fordítson különös figyelmet a kövek ülepedésére az acélkeretben. Ügyeljen rá, hogy a fűtőelemek ne látsszanak ki a kövek mögül.** Évente legalább egyszer, vagy a szauna gyakori használata esetén még gyakrabban rendezze át a köveket. Ezzel egyidejűleg távolítsa el a kályha alsó részén található kődarabokat, és a szétesett köveket cserélje újakra. Ezáltal a kályha fűtőképessége optimális marad és a túlmelegedés veszélye elkerülhető.

1.2. A szauna fűtése

A kályha első működtetése során mind a kályha, mind a kövek szagot bocsátanak ki. A szag távozásához a szaunakabin hatékony szellőzése szükséges.

A szaunakabinnak megfelelő kályhateljesítmény esetén a megfelelően szigetelt szauna körülbelül egy óra alatt fűthető fel a szaunázáshoz szükséges hőmérsékletre (> 2.3.). A szaunakövek általában a szaunakabinnal egyszerre érik el a szaunázáshoz megfelelő hőmérsékletet. A szaunakabin megfelelő hőmérséklete körülbelül 60-80 °C.

1.3. A kályha vezérlése

A kályha bekapcsolása előtt mindig győződjön meg arról, hogy a kályha tetején vagy a megadott biztonsági távolságon belül nincs semmilyen tárgy! Ld. 1.6. Figyelmeztetések.

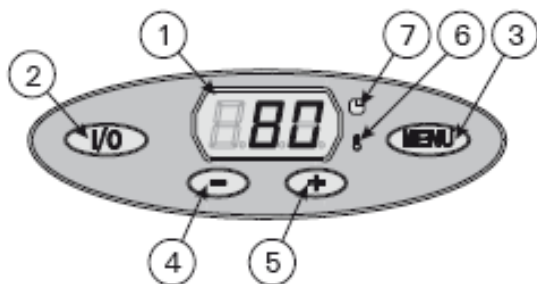
- A PI70 és PI90 kályhamodellek kezelőpanellel, valamint számítógép-vezérlésű, hőérzékelős belső elektronikus áramszabályozó egységgel vannak felszerelve.
- A PI70E és PI90E kályhamodelleket külön vezérlőegység vezérli. Lásd a kiválasztott vezérlőegység modell használati útmutatóját.

1.3.1. Kezelőpaneles kályhák (PI70, PI90)

A kályha kezelőpanelén a szauna használója tetszés szerint beállíthatja a szauna hőmérsékletét és üzemidejét (ld. 2. ábra). A kezelőpanel egyik gombjával a kályha időzített bekapcsolása is programozható. A kályha gyári alapbeállításai:

- hőmérséklet: kb. +65 °C
- üzemidő: 4 óra
- időzített bekapcsolás: 0 óra

A beállítási menüpontokat és az értékek módosítását a 3a és 3b ábra szemlélteti. A programozott hőmérsékletet és az összes többi beállítást a készülék eltárolja, és a legközelebbi bekapcsoláskor ezeket alkalmazza.



1. kijelző
2. a kályha be-/kikapcsoló gombja
3. üzemmódkapcsoló
4. léptetés lefelé *)
5. léptetés felfelé *)
6. hőmérséklet ellenőrző lámpa
7. időzítés ellenőrző lámpa

*) lenyomva tartva a kijelzőn gyorsabban pörögnek az értékek.

2. ábra Kezelőpanel

A kályha be- és kikapcsolása

Ha a kályha csatlakoztatva van a hálózatra és a főkapcsoló be van kapcsolva (ld. 7. ábra), a kályha készenléti üzemmódban van (az I/O kapcsoló világít).



Kapcsolja be a kályhát a kezelőpanel I/O gombjával.

A biztonsági kapcsoló aktivált állapotát kattató hang jelzi. A kályha bekapcsolásakor villogni kezd a 6-os jelzőfény és a kijelzőn megjelenik a beállított hőmérséklet. Öt másodperc múlva a kijelzőn a szaunakabin tényleges hőmérséklete lesz látható.

Amint a szauna hőmérséklete eléri a beállított értéket, az automatika lekapcsolja a fűtőelemeket. A beállított hőmérséklet szinten tartása érdekében a vezérlő rendszeres időközönként ki-bekapcsolja a fűtőelemeket. Ha bekapcsolt állapotban vannak, a kijelző utolsó tizedesjele világít.

A kályha kikapcsol, ha megnyomjuk az I/O gombot, ha lejár a beállított üzemidő, vagy ha üzemzavar lép fel.

1.4. Víz felöntése a felhevült kövekre

A szaunakabin levegője a melegítés során szárazzá válik. A szauna megfelelő páratartalom szintjének eléréséhez vizet kell locsolni a felhevült kövekre. A hó és a gőz különbözőképpen hat az emberekre – tapasztalja ki az Ön számára legmegfelelőbb hőmérsékletet és páratartalmat.

Hogy a hőhatás enyhe vagy erős legyen, azt Ön határozhatja meg oly módon, hogy a vizet a kályha elejére vagy közvetlenül a kövekre locsolja.

FIGYELEM! A felöntő kanál maximális térfogata 0,2 liter. Ha túl sok vizet locsol a kövekre, annak csak egy része párolog el, a visszamaradó rész pedig forrásban lévő víz formájában a szaunázókra fröccsenhet. Soha ne locsoljon vizet a kövekre, ha a kályha közelében emberek tartózkodnak, mert a forró gőz megégetheti bőrüket!

FIGYELEM! A felhevült kövekre locsolandó víznek a tiszta háztartási víz követelményeinek kell megfelelnie (1. táblázat). Kizárólag szaunavízhez készült, speciális illatanyagok használhatók. Kövesse a csomagoláson található útmutatót!

1.5. Szaunázási útmutató

- Elsőként mosakodjon meg.
- Addig maradjon a szaunában, amíg jól érzi magát.
- Felejtsen el minden problémát és lazítson.
- A szaunázás hallgatólagos szabályai szerint nem zavarhat más szaunázókat hangos beszéddel.
- Ne űzze ki a szaunából a többieket azzal, hogy túl sok vizet locsol a kövekre.
- Szükség szerint hűtse bőrét. Ha egészségi állapota jó, úszhat egyet, ha van a közelben úszóhely vagy medence.
- Szaunázás után mosakodjon meg.
- Pihenjen kicsit és hagyja, hogy pulzusa visszaálljon a normális szintre. Igyon friss vizet vagy egy frissítő italt, hogy folyadékháztartása visszaálljon a normális szintre.

1.6. Figyelmeztetések








- Ha hosszú időket tölt a szaunában, testhőmérséklete megemelkedik, ami veszélyes lehet.
- A forró kályhát ne érintse meg, mivel a kövek és a külső felület megégetheti bőrét.
- A gyermekeket tartsa távol a kályhától.
- Fiatalok, fogyatékkal élők vagy betegek egyedül ne használják a szaunát.
- A szaunázás egészségügyi okokból adódó esetleges korlátozásaival kapcsolatban kérje kezelőorvosa véleményét.
- A csecsemők szaunáztatását illetően kérje a gyermekegészségügyi központ véleményét.
- A szaunában nagyon óvatosan közlekedjen, mert a pad és padlórészek csúszósak lehetnek.

ALAPBEÁLLÍTÁSOK

		Alap üzemmód (kályha bekapcsolva) A kijelzőn a szaunakabin tényleges hőmérséklete látható.
		A MENU gomb megnyomásával nyissa meg a beállítások menüt.
		A szaunakabin hőmérséklete A kijelzőn a szaunakabin elérni kívánt, beállított hőmérséklete látható. A 6-os jelzőfény villog. <ul style="list-style-type: none"> • Módosítsa a kívánt hőmérsékletet a - és a + gombok segítségével. A beállítási tartomány 40-110 °C.
		A MENU gomb megnyomásával váltson a következő beállítási lehetőségre.
		Hátralevő üzemi idő Állítsa be a hátralevő üzemi időt a - és a + gombok segítségével. Példa: a szaunakályha 3 órán és 30 percen át fog üzemelni.
		Időzítés (időzített bekapcsolás) <ul style="list-style-type: none"> • Tartsa lenyomva a + gombot, amíg a maximális üzemi időt túl nem lépi. Ekkor villogni kezd a 7-es jelzőfény. • Állítsa be a kívánt időzítést a - és a + gombok segítségével. A kívánt bekapcsolási idő a 0-10 órás tartományban 10 perces lépésközönként, a 10-18 órás tartományban 1 órás lépésközönként állítható. Példa: a szaunakályha 10 perc múlva fog bekapcsolni.
		A MENU gomb megnyomásával lépjen ki a beállítások menüből.
		Alap üzemmód (időzítés bekapcsolva, kályha kikapcsolva) A kijelzőn a folyamatosan csökkenő hátralevő idő látható. Amikor eléri a 0 értéket, a kályha automatikusan bekapcsol.

3a ábra A beállítások menü felépítése

EGYÉB BEÁLLÍTÁSI LEHETŐSÉGEK

		Készenléti üzemmód
		Áramtalanítsa a kályha elektronikáját (ld. 7. ábra), majd a MENU gomb lenyomva tartása mellett kapcsolja be újra.
		Várja meg, amíg a kijelzőn megjelenik a programverzió száma. <ul style="list-style-type: none"> • A maximális üzemidő módosításához nyomja meg a + gombot. • A hőérzékelő finomhangolásához nyomja meg a - gombot.
		Maximális üzemidő A maximális üzemidő a - és + gombokkal módosítható. Beállítási tartomány: családi szaunák esetén 2-6 óra, közösségi szaunák esetén 2-8 óra. Példa: a szaunakályha a bekapcsolástól számított 4 órán keresztül fog üzemelni. (A hátralevő üzemidő változtatható, ld. 3a ábra.)
		Az érzékelő mérési értékének beállítása A mért értékek -5 lépésközönként finomíthatók. A beállítás nem érinti közvetlenül a mért hőmérsékleti értéket, csak a mérési görbét módosítja.
		Nyomja meg a MENU gombot. A kályha készenléti üzemmódra vált.

3b ábra A beállítás menü felépítése

Víz tulajdonság	Hatás	Javaslat
Humusztartalom	Szín, íz, lerakódások	< 12 mg/l
Vastartalom	Szín, szag, íz, lerakódások	< 0,2 mg/l
Keménység: a legfontosabb anyagok: mangán (Mn) és mész, azaz kalcium (Ca).	Lerakódások	Mn: < 0,05 mg/l Ca: < 100 mg/l
Klóros víz	Egészségügyi kockázat	Használata tilos
Tengervíz	Gyors korrózió	Használata tilos

1. táblázat Vízminőségre vonatkozó követelmények

- **Alkohol fogyasztását, erős gyógyszer vagy narkotikumok bevitelét követően ne menjen a felfűtött szaunába.**
- **Ne aludjon a felfűtött szaunában.**
- **A tengeri levegő és a nedves éghajlat a kályha fémfelületein korróziót okozhat.**

- **Ne használja a szaunát ruhaszárításra, mivel ez tűzveszélyt okozhat. A túl magas páratartalom károsíthatja az elektromos berendezéseket is.**

1.7. Hibaelhárítás

Ld. 2. táblázat. **Figyelem! Minden javítási műveletet csak képzett karbantartó személy végezhet!**

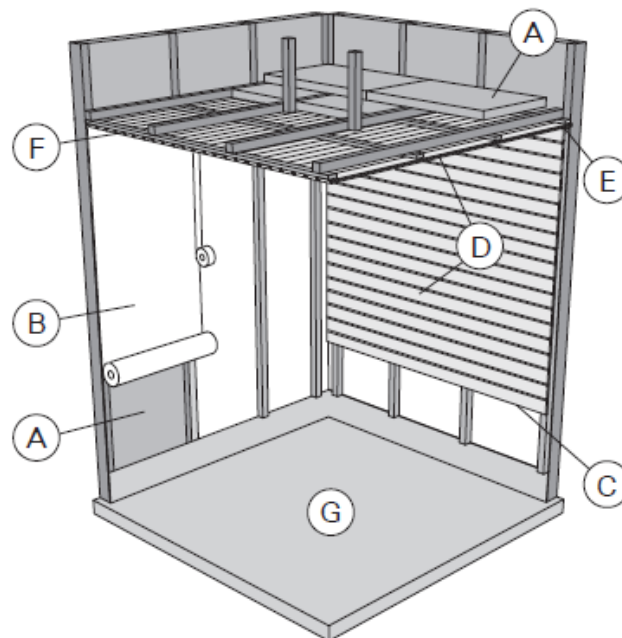
A hiba leírása		A hibaelhárítás módja
ER1	A hőérzékelő mérőköre elromlott.	Ellenőrizze a hőérzékelőhöz vezető piros és sárga kábelt, illetve azok csatlakozásait (ld. 8. ábra).
ER2	Rövidzárlat keletkezett a hőérzékelő mérőkörén.	Ellenőrizze a hőérzékelőhöz vezető piros és sárga kábelt, illetve azok csatlakozásait (ld. 8. ábra).
A kályha nem fűt.		Ellenőrizze a kályha biztosítékainak megfelelő állapotát. Ellenőrizze a csatlakozó kábel csatlakozását (> 3.4.). Ellenőrizze, hogy a beállított hőmérséklet magasabb-e a szauna tényleges hőmérsékleténél. Ellenőrizze, hogy a túlmelegedés elleni védelem nem oldott-e le (> 3.5.).
A szaunakabin lassan melegszik fel. A szaunakövekre locsolt víz gyorsan lehűti a köveket.		Ellenőrizze a kályha biztosítékainak megfelelő állapotát. Ellenőrizze, hogy a kályha bekapcsolt állapotában minden fűtőelem izzik-e. Fordítsa a termosztátot magasabb beállításba. Ellenőrizze, hogy elegendő-e a kályhateljesítmény (> 2.3.). Ellenőrizze a szaunaköveket (> 1.1.). A túl szorosan felrakott kövek, a kövek idővel történő leülepedése vagy a nem megfelelő kőtípus akadályozhatja a kályhán keresztüli levegőáramlást, ami rontja a fűtés hatásfokát. Ellenőrizze a szaunakabin szellőzés megfelelő kialakítását (> 2.2.).
A szaunakabin gyorsan felmelegszik, a kövek hőmérséklete azonban továbbra sem megfelelő. A kövekre locsolt víz átfolyik.		Fordítsa a termosztátot alacsonyabb beállításba. Ellenőrizze, hogy a kályhateljesítmény nem túl nagy-e (> 2.3.). Ellenőrizze a szaunakabin szellőzés megfelelő kialakítását (> 2.2.).
A kályha közelében lévő burkolat vagy egyéb anyag gyorsan elfeketedik.		Ellenőrizze a biztonsági távolságokra vonatkozó követelmények betartását (> 3.2.). Ellenőrizze a szaunaköveket (> 1.1.). A túl szorosan felrakott kövek, a kövek idővel történő leülepedése vagy a nem megfelelő kőtípus a környező anyagok túlmelegedését

	<p>okozhatja. Ellenőrizze, hogy nem látszanak-e ki a fűtőelemek a kövek mögül. Ha igen, rendezze át úgy a köveket, hogy azok teljesen eltakarják a fűtőelemeket (> 1.1.). Tanulmányozza a 2.1.1. részt is.</p>
A szauna szagot bocsát ki.	<p>Tanulmányozza az 1.2. részt. A forró kályha felerősítheti azokat a levegőben jelenlévő szagokat, amelyek azonban nem a szaunából vagy a kályhából származnak. Például: festék, ragasztó, olaj, fűszer.</p>

2. táblázat Hibaelhárítás. Figyelem! Minden javítási műveletet csak képzett karbantartó személy végezhet!

2. SZAUNAKABIN

2.1. A szaunakabin felépítése (4. ábra)



4. ábra

- 50-100 mm vastag hőszigetelő gyapot. A szaunakabin gondos hőszigetelést igényel a fűtőteljesítmény alacsony szinten tartása érdekében.
- Nedvesség elleni védelem, pl. alumíniumpapír. A papír fényes oldalát fordítsa a szauna felé. A széleket ragassza le alumínium szalaggal.
- Körülbelül 10 mm-es szellőző rés a nedvesség elleni védelem és a burkolat között (ajánlott).
- Kis tömegű, 12-16 mm vastag burkolólap. A burkolás megkezdése előtt ellenőrizze a kályhához és padokhoz szükséges fali elektromos vezetékeket és merevítéseket.
- Körülbelül 3 mm-es szellőző rés a fal és a mennyezeti burkolat között.
- A szauna magassága általában 2100-2300 mm. A minimális magasság a kályhától függ (lásd 3. táblázat). A felső pad és a mennyezet közötti tér ne haladja meg az 1200 mm-t.
- Használjon kerámia anyagból készült padlóburkolót és sötét színű fugázót. A

szaunakövekről leváló részek és a szaunavízben található szennyezőanyagok foltossá tehetik és/vagy károsíthatják az érzékeny padlóburkolatot.

FIGYELEM! Érdeklődjön a tűzvédelmi hatóságoknál arról, hogy a tűzfal mely részei szigetelhetők. A használat alatt lévő füstcsatornák szigetelése tilos.

FIGYELEM! A közvetlenül a fal vagy mennyezet mellett beépített könnyű védőburkolatok tűzveszélyesek lehetnek.

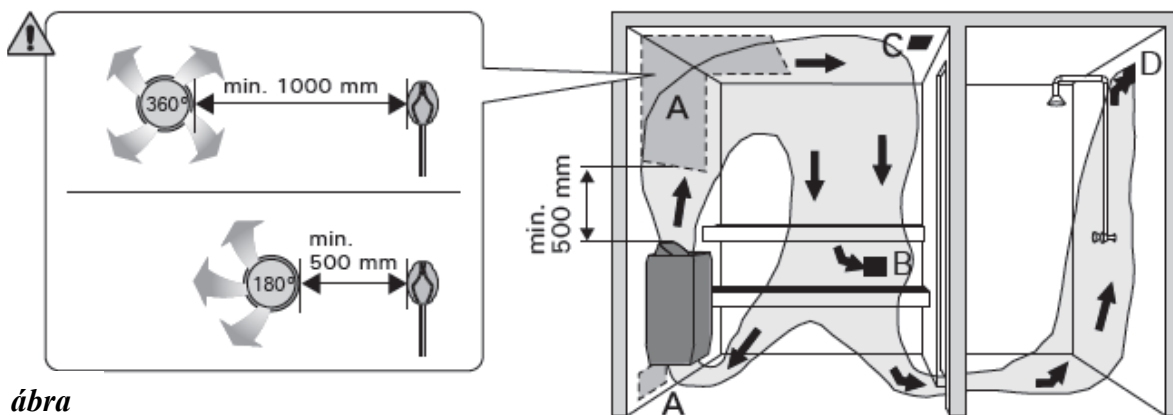
2.1.1. A szaunafalak elfeketedése

Teljesen normális jelenség, hogy a szaunakabin fafelületei idővel elfeketednek. Ezt a folyamatot felgyorsíthatják az alábbi tényezők:

- napfény
- a kályhából származó hő
- a falon használt védőszerek (a védőszerek hőállóság szintje alacsony)
- a szaunakövekről leváló, levegőáramlással felemelkedő finom részecskék.

2.2. A szaunakabin szellőzése

A szaunakabin levegőjének óránként hatszor tanácsos cserélődni. Az 5. ábra különböző szaunakabin szellőzési megoldásokat mutat be.



5. ábra

- Levegőellátó nyílás helye. Mechanikus szívószellőztetés alkalmazása esetén a levegőellátó nyílást a kályha fölött helyezze el. Gravitációs szellőztetés használata esetén a levegőellátó nyílást a kályha alatt vagy mellett alakítsa ki. A levegőellátó cső átmérője 50-100 mm legyen. **Ne helyezze el a levegőellátó nyílást úgy, hogy az áramló levegő lehűtse az érzékelőt (> 3.3.1.)!**
- Levegőelvezető nyílás. A levegőelvezető nyílást a padló közelében helyezze el, a kályhától lehető legtávolabb. A levegőelvezető cső átmérője a levegőellátó cső átmérőjének kétszerese legyen.
- Opcionális szárító nyílás (amely fűtés és szaunázás közben lezárt állapotban van). A szauna kiszárítható úgy is, hogy szaunázás után nyitva hagyja az ajtót.
- Ha a levegőelvezető nyílás a tisztálkodó helyiségben található, a szaunaajtó alatti nyílás legalább 100 mm-es legyen. A mechanikus szívószellőztetés kötelező.

2.3. A kályha teljesítménye

Ha a falakat és a mennyezetet burkolat fedi, és a burkolat mögötti hőszigetelés megfelelő, a kályhateljesítményt a légköbméter határozza meg. Szigetetlen falak (tégla, üvegtégla, üveg, beton, csempe, stb.) esetén nagyobb kályhateljesítmény szükséges. Szigetetlen falnégyzetméterenként adjon 1,2 m³-t a szauna térfogatához. Például egy 10 m³-es, üvegajtós szauna teljesítményigénye megegyezik egy kb. 12 m³-es szaunakabin teljesítményigényével. Farönk szaunakabin falak esetén szorozza meg a szauna térfogatát 1,5-tel. Válassza ki a megfelelő kályhateljesítményt a 3. táblázatból.

2.4. A szaunakabin higiéniaja

A szaunázás során javasolt a padon törölközőket használni, hogy ne kerüljön veríték a padokra.

A szauna padjait, falait és padlóját tanácsos legalább hathavonta alaposan lemosni. Használjon súrolókefét és szaunatisztító szert.

A kályháról a port és a szennyeződések nedves kendővel törölje le. A kályhán található vízkőfoltok eltávolításához használjon 10%-os citromsav oldatot, majd öblítse le.

3. BEÉPÍTÉSI ÚTMUTATÓ

3.1. Beépítés előtt

A kályha beépítése előtt tanulmányozza a beépítési útmutatót. Ellenőrizze az alábbiakat:

- A kályha teljesítménye és típusa a szaunakabinnak megfelelő? **Kövesse a 3. táblázatban megadott légköbméter értékeket!**
- A tápfeszültség a kályhának megfelelő?
- A kályha elhelyezése megfelelő?

Figyelem! A szaunakabinba csak egy elektromos kályha építhető be.

Kályha	Teljesítmény	Szaunakabin			Elektromos csatlakozások					
		Légköbméter		Magasság	400 V 3N~ Csatlakoztató kábel	Biztosíték	230 V 1N~ Csatlakoztató kábel	Biztosíték	Érzékelőhöz (BC-E)	Adatkábel
Szélesség 370 mm		> 2.3.			7. ábra: B		7. ábra: B		7. ábra: D	7. ábra: C
Mélység 370 mm										
Magasság 1200 mm										
Súly 15 kg										
Kövek kb. 100 kg		min.	max.	min.						
	kW	m ³	m ³	mm	mm ²	A	mm ²	A	mm ²	mm ²
PI70 / PI70E	6,9	6	10	1900	5 x 1,5	3 x 10	3 x 6	1 x 35	4 x 0,25	6 x 0,5
PI90 / PI90E	9	8	14	1900	5 x 2,5	3 x 16	3 x 10	1 x 40	4 x 0,25	6 x 0,5

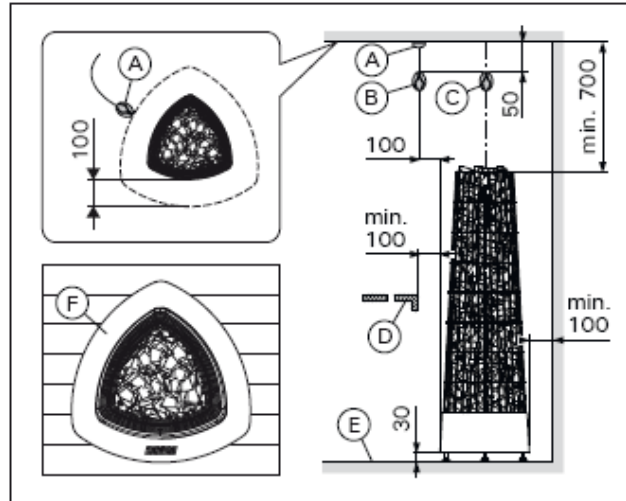
2. táblázat Beépítési adatok

3.2. A beépítés helye és biztonsági távolságok

A minimális biztonsági távolságok a 6. ábrán láthatók. **Az ott megadott értékek figyelmen kívül hagyása tűzveszéllyel jár.** A 6. ábra jelmagyarázata:

- Érzékelő (mennyezetre szerelt) (**PI, PI-E**).
- Érzékelő (falra szerelt) (**PI**).
- Érzékelő (falra szerelt) (**PI-E**).
- A pad vagy a védőkorlát széle.

- E. Padló. **A kályhából kijutó forró kőszilánkok károsíthatják a padlóburkolatot és fokozott tűzveszélyt jelenthetnek.** A kályha alatt és annak közvetlen környezetében ezért hőálló padlóburkolatok használata ajánlott.
- F. Szerelőkeret HPI1 (tartozék). **Kérjük, olvassa el a szerelőkeret beépítési útmutatóját, mielőtt hozzákezd a lyuk kivágásához.**

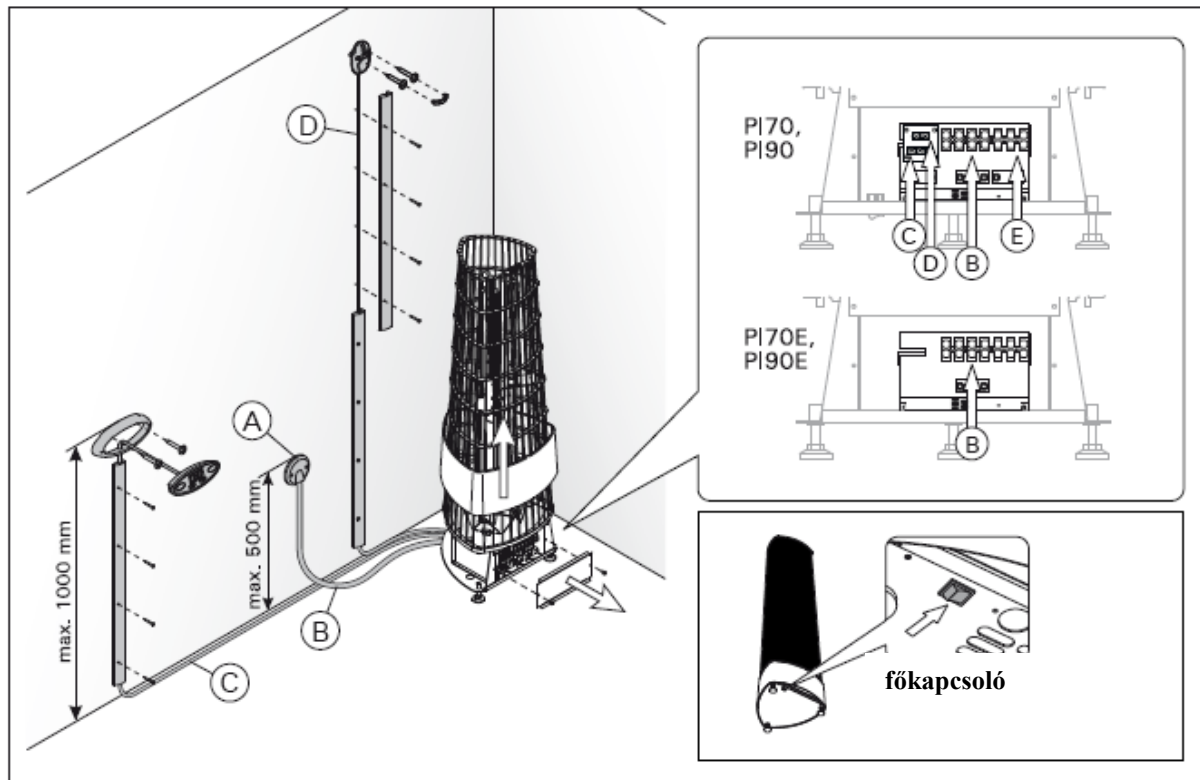


6. ábra Biztonsági távolságok (minden méret milliméterben megadva)

3.3. Elektromos csatlakozások

A kályha csatlakozásai (7. ábra):

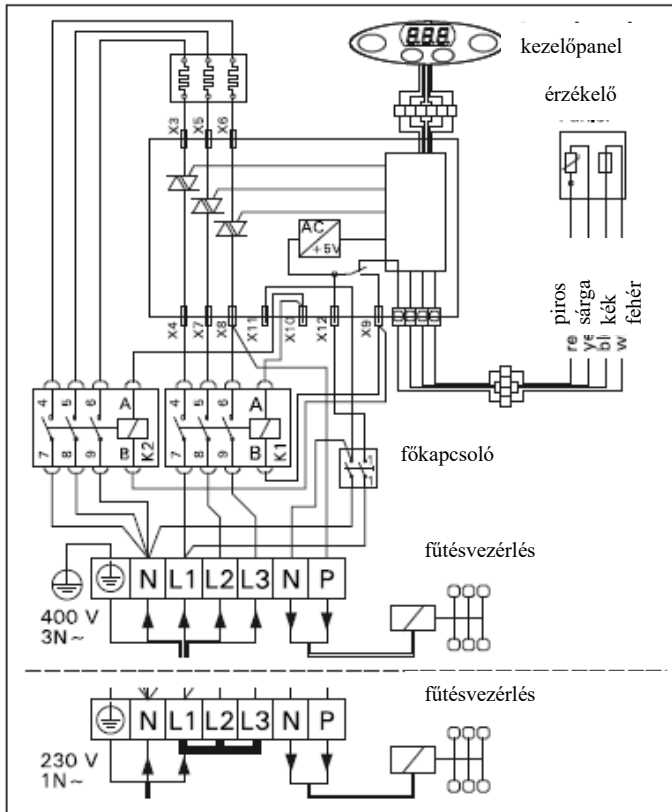
- A. elágazódoboz
- B. csatlakoztató kábel
- C. adatkábel
- D. érzékelőkábel
- E. fűtésvezérlés



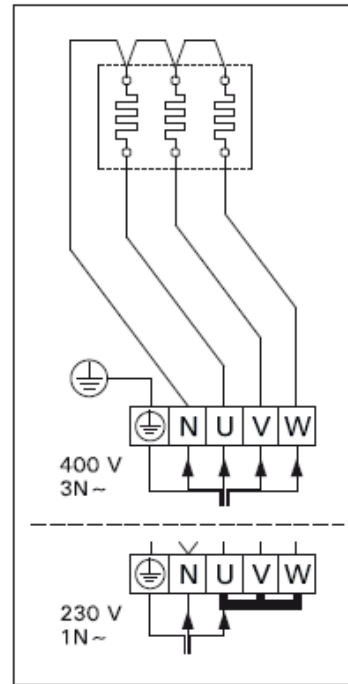
7. ábra A kályha csatlakozásai

A kályha elektromos hálózathoz történő csatlakoztatását kizárólag arra jogosult, képzett villanszerelő végezheti, a hatályos előírásoknak megfelelően.

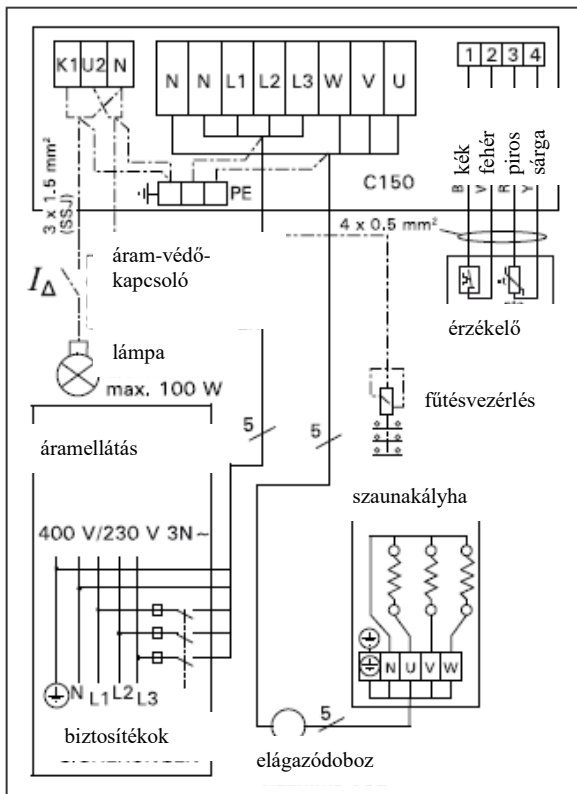
- A kályha félig rögzítetten csatlakozik a szaunafalon található elágazódobozhoz (7. ábra: A). A elágazódoboz legyen fröccsenő víz ellen védett, és a padlótól számított távolsága ne haladja meg az 500 mm-t.
- A csatlakoztató kábel (7. ábra: B) H07RN-F típusú gumikábel vagy annak megfelelő legyen. **FIGYELEM! A hő hatására történő elidegedés miatt PVC-szigetelésű vezetékek kályha csatlakoztató kábelként történő használata tilos.**
- Ha a csatlakoztató és beépítő kábelek a sauna belső terének padlójától 1000 mm-nél magasabban vannak vagy a szaunafalakon belül találhatóak, terhelés alatt minimum 170°C-os hőmérsékletet kell kibírniuk (például SSJ). A sauna padlójától 1000 mm-nél magasabbra beépített elektromos berendezéseknek 125°C-on történő használatra vonatkozó engedéllyel kell rendelkezniük (T125 jelölés).
- A tápcsatlakozók mellett a PI kályhák az elektromos fűtés vezérlését lehetővé tevő csatlakozóval (P) vannak felszerelve (8. ábra). Az elektromos fűtésvezérlő kábel közvetlenül a kályha elágazódobozába fut be, onnan pedig a csatlakoztató kábelével azonos keresztmetszetű gumikábel mentén a kályha sorozatkapcsához.



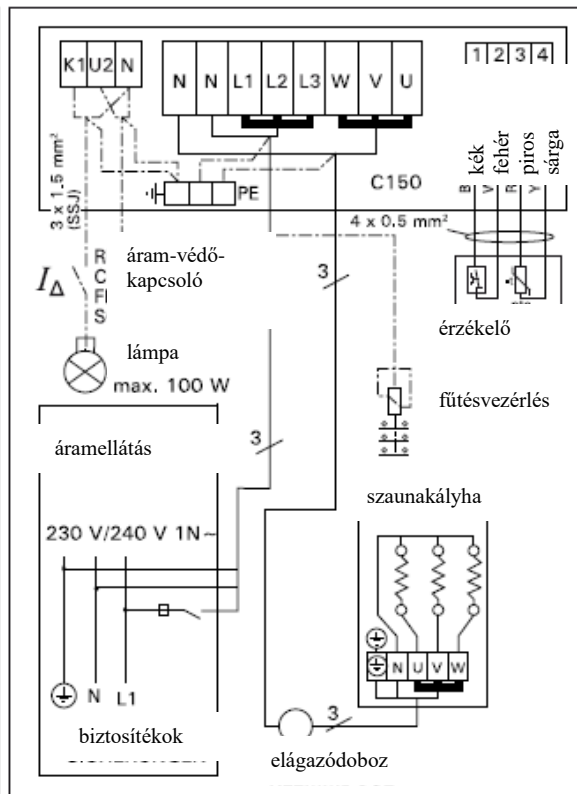
8. ábra A PI kályha elektromos csatlakozásai



9. ábra A PI-E kályha elektromos csatlakozásai



10a ábra A C150 vezérlő és a PI-E kályha 3-fázisú elektromos csatlakozásai



10b ábra A C150 vezérlő és a PI-E kályha 1-fázisú elektromos csatlakozásai

3.3.1. A hőérzékelő felszerelése

- **PI:** Szerelje fel az érzékelőt a 6. ábra szerint. Csatlakoztassa az érzékelőkábelt a kályha azonos színű aljzatába (7. ábra: B).
- **PI-E:** Szerelje fel a vezérlőegységgel szállított érzékelőt a 6. ábra szerint.

Figyelem! A hőérzékelőt kétirányú szellőzőnyílástól legalább 1000 mm-re, az érzékelőtől távolodó egyirányú légáramlás esetén a szellőzőnyílástól legalább 500 mm-re kell elhelyezni. Ld. 6. ábra. A szellőzőnyílások környékén tapasztalható légmozgás lehűtheti az érzékelőt, és a pontatlanul mért hőmérsékleti értékek alapján a vezérlő túlhevítheti a kályhát.

3.3.2. A kezelőpanel felszerelése (PI70, PI90)

A fröccsenő víz ellen védett, alacsony üzemi feszültségen működő kezelőpanel felszerelhető a tisztálkodó- vagy öltözőhelyiségben, de akár a lakótérben is. Szaunában történő elhelyezés esetén be kell tartani a minimális biztonsági távolságot a kályhától, és a kezelőpanelt legalább 1 (egy) méterrel a padlószint fölött kell felszerelni.

A kezelőpanel tartozékát képezik a fa takarólécek, a szerelőkarmantyú, két rögzítőcsavar és egy lerövidíthető 3 m hosszú adatkábel, amely 5 m-es és 10 m-es kivitelben is választható.

Ha a falszerkezeten belül megoldható a kábelezés, a vezeték rejtve fut a kezelőpanel felszerelési helyéig, ellenkező esetben a látható falfelületen történik a bekötés.

Szerelje fel a kezelőpanelt az alábbiak szerint (ld. 7. ábra):

1. Húzza át az adatkábelt a karmantyún. Rögzítse a karmantyút a csavarok segítségével.
2. Helyezze be a kezelőpanelt a karmantyúba. A panelt szorítórugók kattintják be a helyére.
3. Szükség esetén takarja el a kábelt fa borítólécekkel.
4. Csatlakoztassa a kábel szabad végét a kályha azonos színű aljzatába (7. ábra: C).

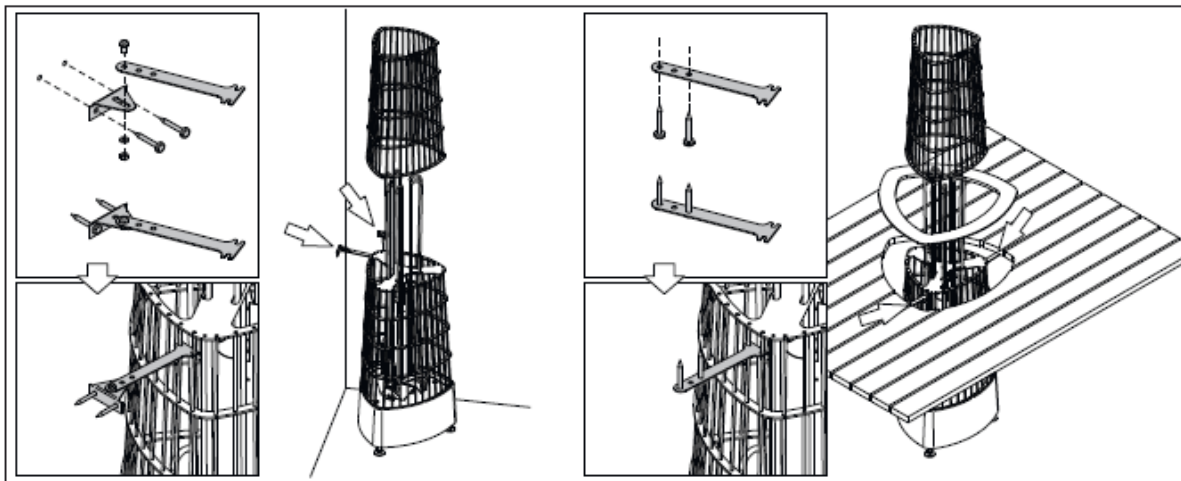
3.3.3. Az elektromos kályha szigetelési ellenállása

Az elektromos berendezések végső vizsgálatakor, a kályha szigetelési ellenállásának mérésekor előfordulhat, hogy „szivárgás” észlelhető. Ennek az az oka, hogy a fűtőelemek szigetelőanyaga nedvességet vett fel a levegőből (tárolás, szállítás). A kályha néhány alkalommal történő üzemeltetését követően a nedvesség távozik a fűtőelemekből.

Ne csatlakoztassa a kályha tápvezetékét áram-védőkapcsolón keresztül!

3.4. A kályha beépítése

1. Állítsa fel a kályhát és csatlakoztassa a kábeleket. (ld. 3.3. Elektromos csatlakozások).
2. Igazítsa függőleges helyzetbe a kályhát az állítható lábak segítségével.
3. A rögzítőkészlet segítségével rögzítse a kályhát a szaunakabin falához. A 11. ábra a rögzítés különböző módjaira mutat be példákat. **Figyelem! Az acélkeret felső részénél történő rögzítés akadályozhatja a szaunakövek felrakását és a karbantartást.**

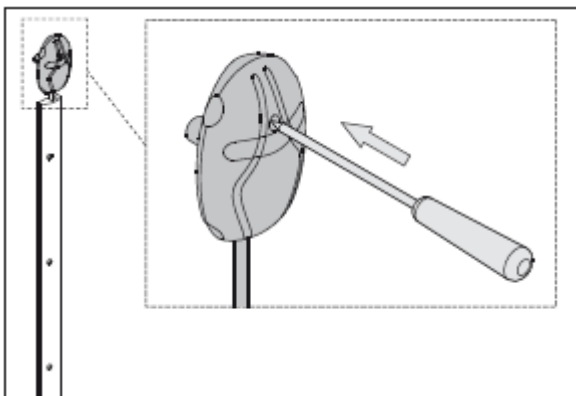


11. ábra A kályha falhoz történő rögzítése

3.5. A túlmelegedés elleni védelem visszaállítása

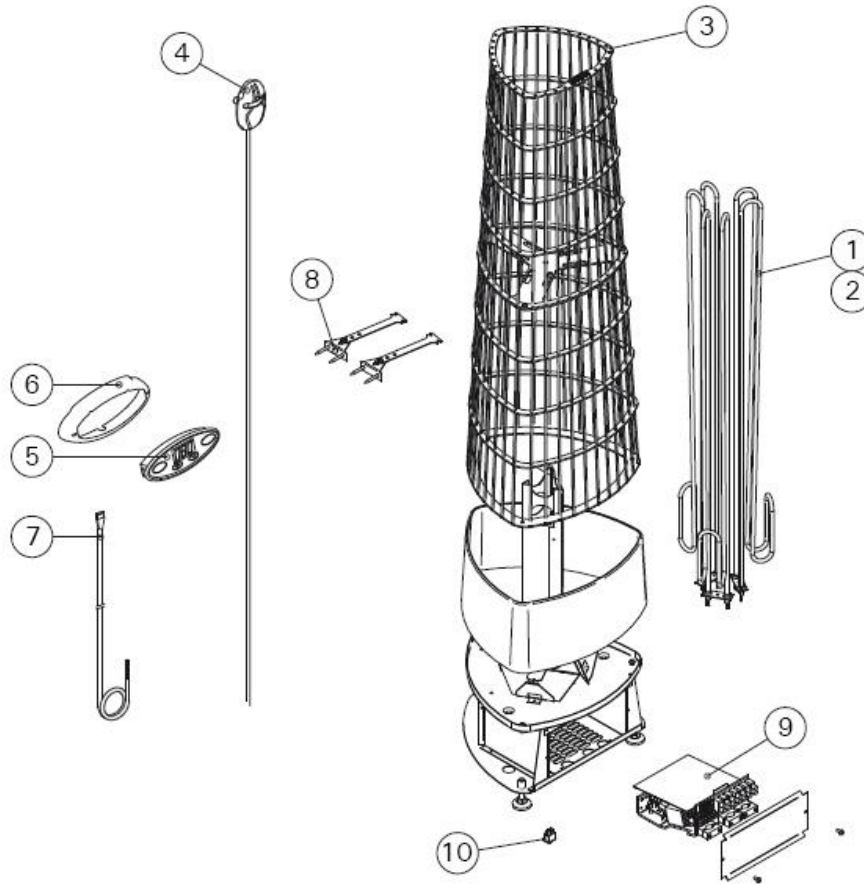
Az érzékelő dobozában egy hőérzékelő és egy biztonsági megszakító található. Ha a hőérzékelő környezetében túlzottan felmelegszik a levegő, a biztonsági megszakító lekapcsolja a kályha áramellátását. A 12. ábra a túlmelegedés elleni védelem visszaállításának módját szemlélteti.

Figyelem! A visszaállító gomb megnyomása előtt ki kell deríteni, miért lépett működésbe a biztonsági megszakító.



12. ábra Túlmelegedés elleni védelem visszaállító gomb

4. PÓTALKATRÉSZEK



1	2300 W fűtőelem	PI70, PI70E	ZRH-247
2	3000 W fűtőelem	PI90, PI90E	ZRH-249
3	acélkeret	PI, PI-E	ZRH-210
4	hőérzékelő	PI	WX232
5	kezelőpanel	PI	ZSME-200-1
6	szerelőkarmantyú	PI	ZSME-80
7	adatkábel 3m adatkábel 5m (opcionális) adatkábel 10m (opcionális)	PI PI PI	WX250 WX251 WX252
8	rögzítőkészlet (2 db-os)	PI, PI-E	ZRH-350
9	tápegység	PI	ZRH-310
10	főkapcsoló	PI	ZSK-684

HARVIA

Harvia Oy
PL12
40951 Muurame
Finland
www.harvia.fi